



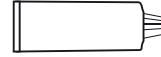
GUÍA DE INSTALACIÓN | Fregaderos de Submontar



Son pocas las herramientas que se necesitan para instalar su nuevo fregadero EB. Estas se pueden obtener con facilidad en cualquier ferretería:

1. Silicón
2. Desarmador plano
3. Sierra o router

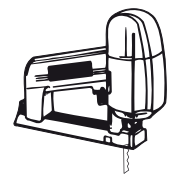
1. Silicón



2. Desarmador



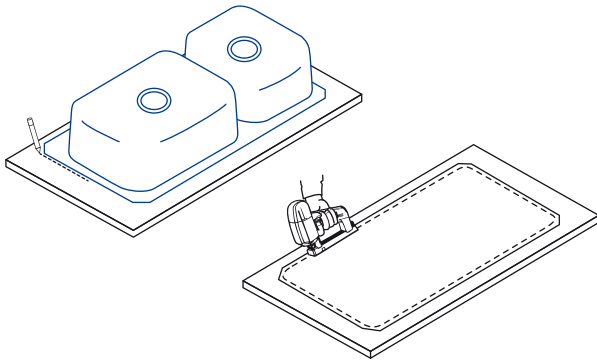
3. Sierra o router



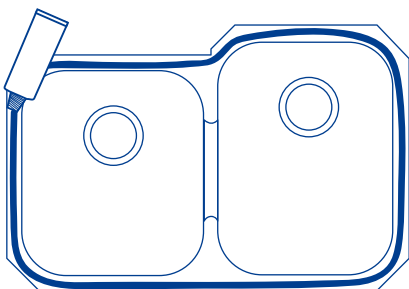
NOTA IMPORTANTE: Los fregaderos del tipo de instalación de submontar (bajo cubierta), se utilizan únicamente en superficies sólidas, de granito, cuarzo, mármol, acrílico, etc. EB no se hace responsable de los daños que pueda ocasionar en la cubierta durante la instalación. Le recomendamos que la instalación sea realizada por un profesional capacitado, para evitar errores que podrían generarle costos extras.

COMO INSTALAR SU FREGADERO DE SUBMONTAR EN UNA CUBIERTA NUEVA

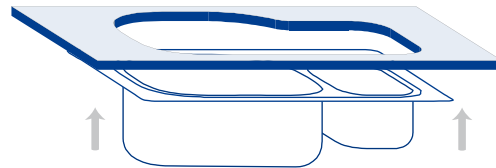
1. Para verificar el tamaño del corte en la cubierta, coloque el fregadero de cabeza en el lugar exacto donde va a ser instalado. Realice un trazo con lápiz alrededor del fregadero, retire el fregadero de la cubierta. A continuación, haga una nueva línea de 20-25 mm hacia el interior y corte sobre esta utilizando una caladora, sierra o router redondeando las esquinas.



2. Aplique sellador/silicón alrededor de la ceja, un cordón continuo alrededor de la brida superior (borde del fregadero). El silicón deberá ser útil para su cubierta y para el acero inoxidable, para evitar dañar sus productos. No permita que el sellador se seque antes de que la tarja quede sujeta a la cubierta.



3. Alinee por debajo del agujero de la cubierta el fregadero, ajustando y centrando las tinas. Detenga por unos minutos para que quede sujeto a la encimera con el pegamento.



4. Remueva el exceso del silicón.

5. Instale las llaves, contraacnastas y accesorios siguiendo las instrucciones de cada uno de los productos.

6. Conecte el suministro de agua y el desagüe del fregadero. Cerciérese que no existan fugas de agua, en caso de que las haya, apriete los lugares donde estas se encuentran.

