



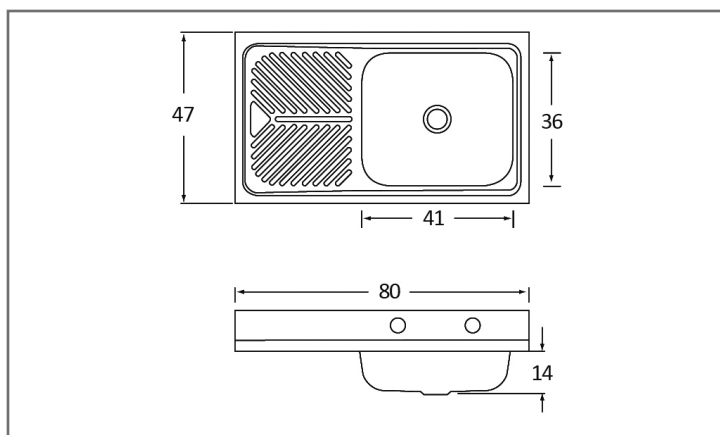
FREGADEROS

MC-101 / MC-102

Línea Mark de Sobreponer



MC-101 - Escurridor lado izquierdo
MC-102 - Escurridor lado derecho



Modelo del diagrama: MC-101

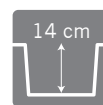
Características y Especificaciones

Nuestros modelos de la línea Mark de sobreponer no requieren cubierta para ser instalados, se pueden sujetar a la pared o si se prefiere, se pueden colocar arriba de un gabinete que tenga el mismo tamaño del fregadero. Dentro del uso doméstico, estos fregaderos resisten el impacto de platos pesados, evitando que el fregadero se dañe. Además, dependiendo del modelo, tu tina podrá contener de 11-12 platos extendidos.

Línea	Mark
Instalación	Sobreponer
Dimensiones	
Generales	80 x 47 cm
Tinas	41 x 36 cm
Profundidad	14 cm
Calibre	24
Acabado	Satinado
Acero inoxidable	Serie 300
Agujeros para llaves	Estándar 2 agujeros Variable de 0 a 1 agujero Diámetro de 38 mm
Desagüe	Contraacnasta Rejilla
Diámetro del desagüe	Contraacnasta 3 ½" Rejilla 2 ½"



Sobreponer



Profundidad



Acero

