



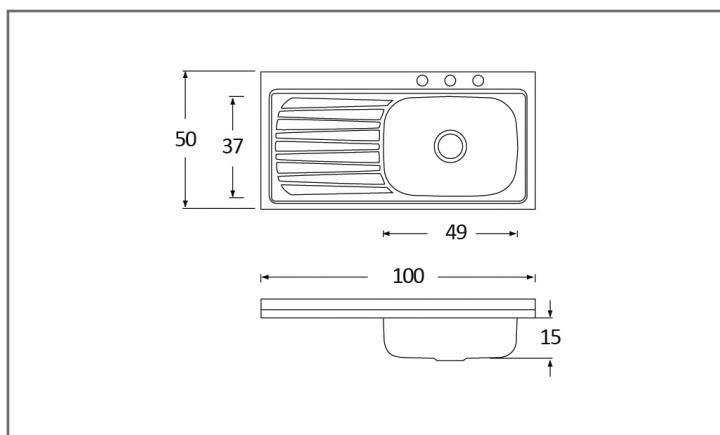
FREGADEROS

CAC-201 / CAC-202

Línea Calesa de Sobreponer



CAC-201 - Escurridor lado izquierdo
CAC-202 - Escurridor lado derecho



Modelo del diagrama: CAC-201

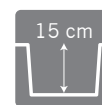
Características y Especificaciones

Nuestros modelos de la línea Calesa de sobreponer no requieren cubierta para ser instalados, se pueden sujetar a la pared o si se prefiere, se pueden colocar arriba de un gabinete que tenga el mismo tamaño del fregadero. Dentro del uso doméstico, estos fregaderos resisten el impacto de platos pesados, evitando que el fregadero se dañe. Además, dependiendo del modelo, tu tina podrá contener de 11-12 platos extendidos.

Línea	Calesa
Instalación	Sobreponer
Dimensiones	
Generales	100 x 50 cm
Tina	49 x 37 cm
Profundidad	15 cm
Calibre	24
Acabado	Satinado
Acero inoxidable	Serie 300
Agujeros para llaves	Estándar 3 agujeros Diámetro de 38 mm
Desagüe	Contraacnasta
Diámetro del desagüe	Contraacnasta 3 ½"



Sobreponer



Profundidad



Acero

