



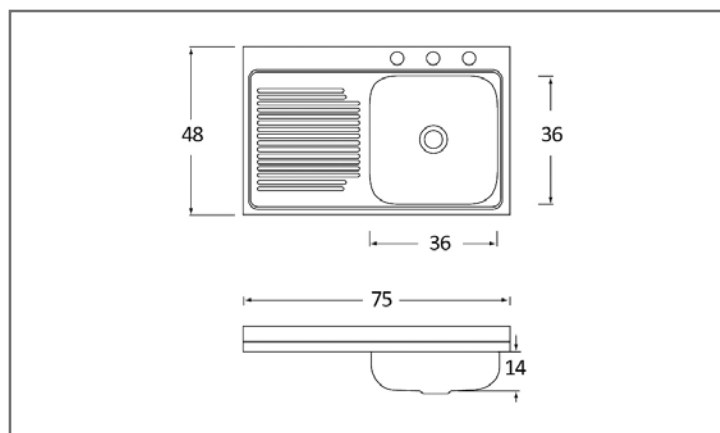
FREGADEROS

CACM-401 / CACM-402

Línea Calesa de Sobreponer



CACM-401 Escurreidor lado izquierdo
CACM-402 Escurreidor lado derecho



Modelo del diagrama: CACM-401

Características y Especificaciones

Nuestros modelos de la línea Calesa de sobreponer no requieren cubierta para ser instalados, se pueden sujetar a la pared o si se prefiere, se pueden colocar arriba de un gabinete que tenga el mismo tamaño del fregadero. Dentro del uso doméstico, estos fregaderos resisten el impacto de platos pesados, evitando que el fregadero se dañe. Además, dependiendo del modelo, tu tina podrá contener de 11-12 platos extendidos.

Línea	Calesa
Instalación	Sobreponer
Dimensiones	
Generales	75 x 48 cm
Tina	36 x 36 cm
Profundidad	14 cm
Calibre	24
Acabado	Satinado
Acero inoxidable	Serie 300
Agujeros para llaves	Estándar 3 agujeros Variable 1 agujero Diámetro de 38 mm
Desagüe	Contraacnasta Rejilla
Diámetro del desagüe	Contraacnasta 3 ½" Rejilla 2 ½"



Sobreponer



Profundidad



Acero



HECHO EN
MÉXICO



Línea Calesa