



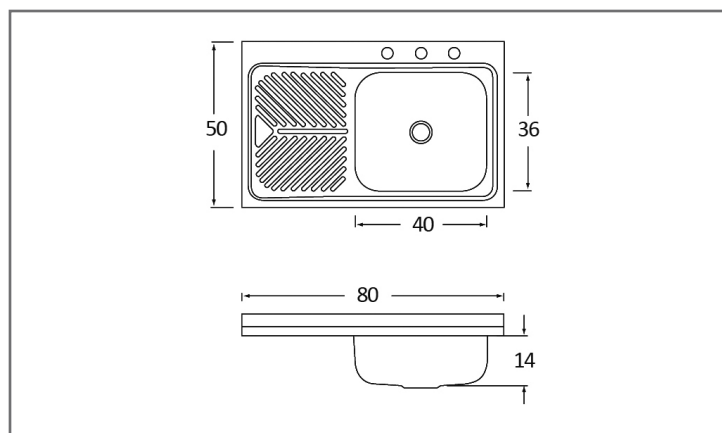
## FREGADEROS

## CACM-101 / CACM-102

Línea Calesa de Sobreponer



CACM-101 Escurreidor lado izquierdo  
CACM-102 Escurreidor lado derecho



Modelo del diagrama: CACM-101

### Características y Especificaciones

Nuestros modelos de la línea Calesa de sobreponer no requieren cubierta para ser instalados, se pueden sujetar a la pared o si se prefiere, se pueden colocar arriba de un gabinete que tenga el mismo tamaño del fregadero. Dentro del uso doméstico, estos fregaderos resisten el impacto de platos pesados, evitando que el fregadero se dañe. Además, dependiendo del modelo, tu tina podrá contener de 11-12 platos extendidos.

<b>Línea</b>	Calesa
<b>Instalación</b>	Sobreponer
<b>Dimensiones</b>	
<b>Generales</b>	80 x 50 cm
<b>Tina</b>	40 x 36 cm
<b>Profundidad</b>	14 cm
<b>Calibre</b>	24
<b>Acabado</b>	Satinado
<b>Acero inoxidable</b>	Serie 300
<b>Agujeros para llaves</b>	Estándar 3 agujeros Variable 1 agujero Diámetro de 38 mm
<b>Desagüe</b>	Contraacnasta Rejilla
<b>Diámetro del desagüe</b>	Contraacnasta 3 ½" Rejilla 2 ½"



Sobreponer



Profundidad



Acero



HECHO EN MÉXICO



Línea Calesa