



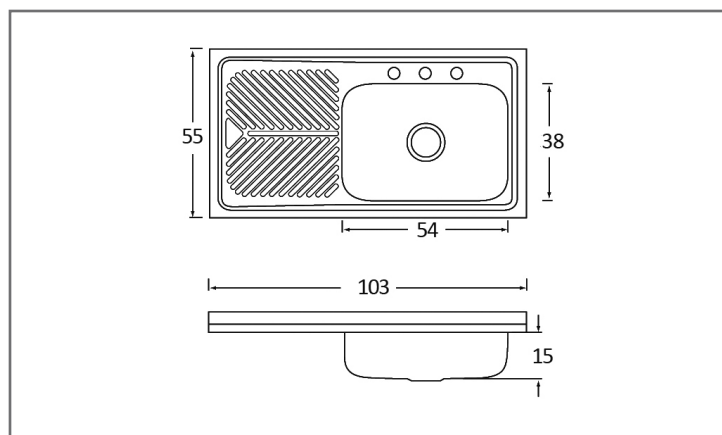
FREGADEROS

CACM-201 / CACM-202

Línea Calesa de Sobreponer



CACM-201 Escurridor lado izquierdo
CACM-202 Escurridor lado derecho



Modelo del diagrama: CACM-201

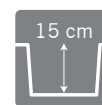
Características y Especificaciones

Nuestros modelos de la línea Calesa de sobreponer no requieren cubierta para ser instalados, se pueden sujetar a la pared o si se prefiere, se pueden colocar arriba de un gabinete que tenga el mismo tamaño del fregadero. Dentro del uso doméstico, estos fregaderos resisten el impacto de platos pesados, evitando que el fregadero se dañe. Además, dependiendo del modelo, tu tina podrá contener de 11-12 platos extendidos.

| | |
|-----------------------------|--|
| Línea | Calesa |
| Instalación | Sobreponer |
| Dimensiones | |
| Generales | 103 x 55 cm |
| Tina | 54 x 38 cm |
| Profundidad | 15 cm |
| Calibre | 24 |
| Acabado | Satinado |
| Acero inoxidable | Serie 300 |
| Agujeros para llaves | Estándar 3 agujeros Diámetro de 38 mm |
| Desagüe | Contraacnasta |
| Diámetro del desagüe | Contraacnasta 3 ½" |



Sobreponer



Profundidad



Acero



HECHO EN
MÉXICO



Línea Calesa