

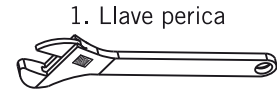


## GUÍA DE INSTALACIÓN | Grifería

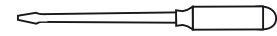


Son pocas las herramientas que se necesitan para instalar tu nueva grifería EB. Estas se pueden obtener con facilidad en cualquier ferretería:

1. Llave perica
2. Desarmador



1. Llave perica

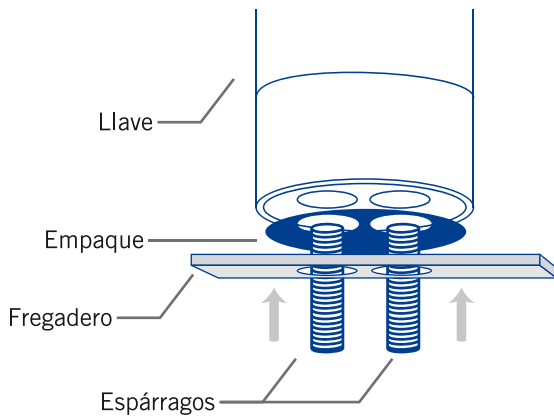


2. Desarmador

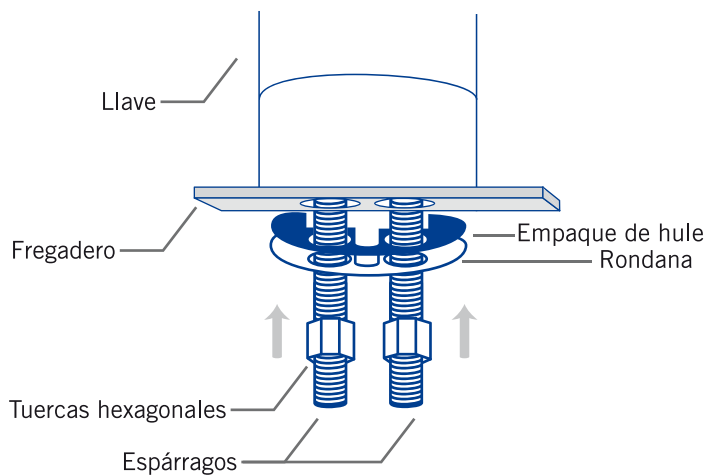
### COMO INSTALAR GRIFERÍA EB

1. Cierra las llaves de paso y el desagüe para comenzar antes de instalar cualquier llave a tu fregadero.

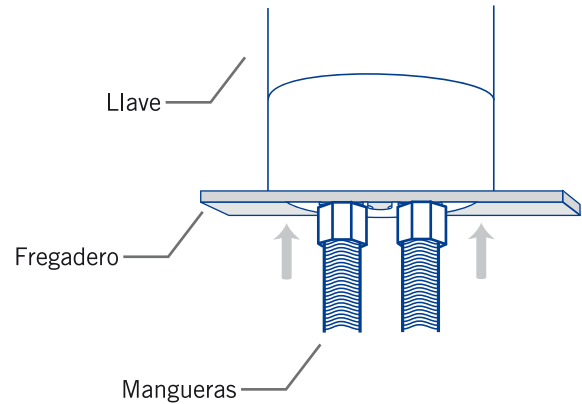
2. Instala los espárragos de sujeción apretando con un desarmador y coloca la mezcladora por encima del fregadero, colocando el empaque como se indica:



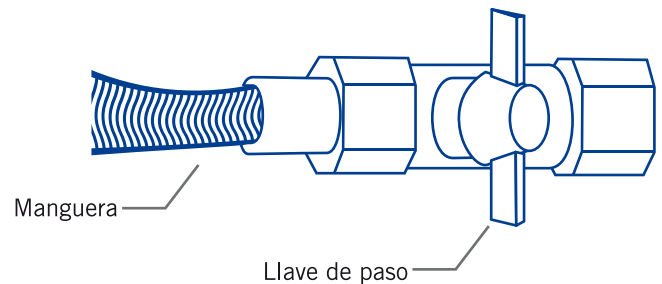
3. Instala el empaque de hule, la rondana y las tuercas hexagonales por la parte inferior del fregadero, apretando a tope:



4. Instala por la parte inferior las mangueras flexibles con conector recto, apretando sin forzar:



5. Conecta las mangueras flexibles a la llave de paso. Abre las llaves de paso. En caso de existir fugas, aprieta las conexiones sin forzar.



6. Una instalación adecuada, ¡te brindará años de servicio libre de problemas!