



## GUÍA DE INSTALACIÓN | Accesorios - Contracanasta

Los detalles son los más importantes, así que recuerda complementar tu fregadero con los accesorios de plomería necesarios para instalarlo.

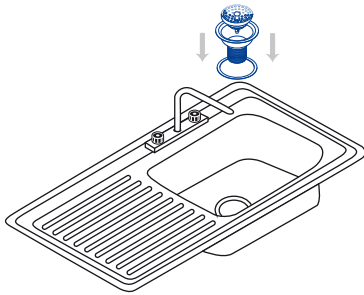
### NOTA IMPORTANTE:

El trabajo de instalación debe ser llevado a cabo por personal calificado y competente. El fabricante se exime de toda responsabilidad por cualquier daño o perjuicio causado como consecuencia de no contratar a un profesional para instalar sus accesorios.

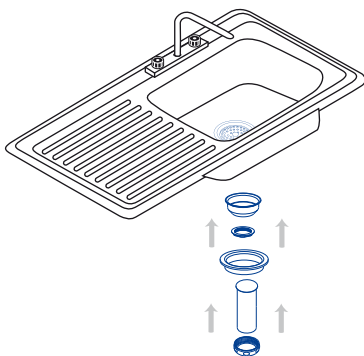
### INDICACIONES GENERALES PARA INSTALAR UNA CONTRACANASTA EB

1. Antes de instalar tu contracanasta EB, asegúrate de que la superficie alrededor de la abertura del fregadero esté limpia, puedes limpiarla con agua jabonosa y secar con un paño suave.

2. Coloca la contracanasta y el empaque por la parte superior del fregadero como se muestra en la siguiente figura:



3. Colocae por la parte inferior del fregadero el espaciador, la tuerca y el empaque. Por último inserta el tubo y su tuerca.



4. Enrosca todo y aprieta las tuercas.

5. Conecta el tubo con la parte superior del céspol.

6. Verifica que no haya fugas de agua. En caso de fugas, puedes utilizar cinta Teflon y apretar las tuercas.

