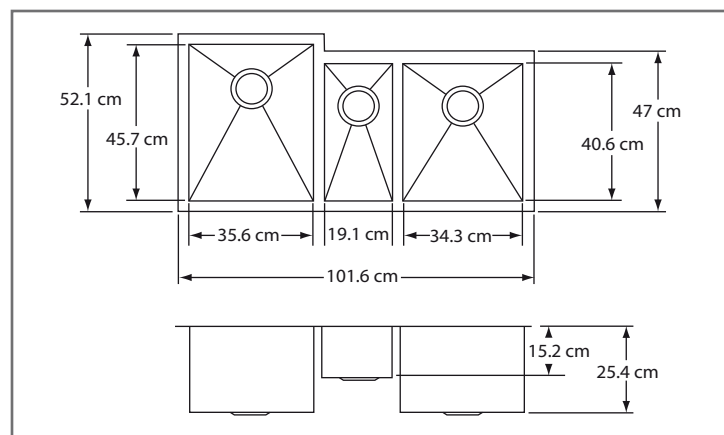


**FREGADEROS**

**EFU-402010**

Línea Avado de Submontar



**Características y Especificaciones**

La línea Avado de Elkay es única y funcional, su diseño geométrico y moderno, provee una mayor profundidad y longitud a la tina, que le permitirá aprovechar todo su espacio.

**Línea** Avado

**Instalación** Submontar

**Acabado** Satinado

**Calibre** 16

**Dimensiones**

**Generales** 101.6 \* 52.1 cm

**1ra Tina** 35.6 \* 45.7 \* 25.4 cm

**2da Tina** 19.1 \* 40.6 \* 15.2 cm

**3er Tina** 34.3 \* 40.6 \* 25.4 cm

**Acero inoxidable** Serie 300

**Agujeros para llaves** NA

**Desagüe** Contracanasta  
Diámetro de 3 ½"