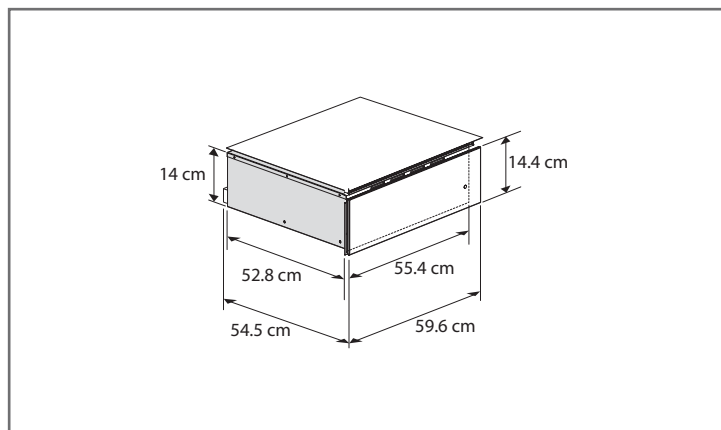


**ELECTRODOMÉSTICOS**

**LK-602**

Cajón caliente de 60 cm



**Características y Especificaciones**

Grandes dimensiones, excelentes características y combinación de funciones que multiplicarán las opciones a la hora de cocinar incrementando el valor de cada una de tus decisiones con los hornos Elkay.

- Medida** 60 cm (24")
- Material** Acero inoxidable con tratamiento anti-huella
- Voltaje** 220V
- Suministro** Eléctrico
- Controles** Termostato ajustable de 30°C - 70°C  
Indicador de funcionamiento
- Funciones** Precalentar platos o tazas  
Mantener la temperatura en los alimentos recién preparados  
Descongelar  
Levantar masa  
Cocción lenta y delicada hasta 70°C
- Puerta** Frente frío  
Cajón completamente extraíble
- Potencia** 400 W
- Confort** Superficie interior plana de vidrio templado  
Seguridad en panel frontal  
Ventilación

FABRICADO EN  
**ITALIA**