

BI-42S/O



CARACTERÍSTICAS

Iluminación LED para un interior más luminoso

El diseño de recubrimiento acepta paneles de gabinetes de todo tipo

El sistema de refrigeración dual mantiene el alimento fresco por más tiempo

El sistema de purificación de aire pelea la descomposición y los olores

Los contenedores y cajones de deli en zonas de baja temperatura y alta humedad para frescura óptima

El control por microprocesador asegura un rendimiento máximo

El sistema de filtración de agua reduce contaminantes, sabor y olor a cloro

Tarjetas de frescura para la conservación de alimentos al máximo

Rigurosamente probados en nuestras instalaciones de fabricación en Estados Unidos para asegurar por lo menos 20 años de uso intensivo

Excepcional atención 24/7 de nuestro equipo de atención al cliente con sede en Madison, Wisconsin y a sólo unos pasos de nuestra fábrica

El sistema de sello de puerta magnética bloquea adentro el aire frío

Máquina de hielo automática - con ajuste de "hielo máximo"

Estantes ajustables para su máxima comodidad

ACCESORIOS

7007247

7007248

7007251

7007253

7008913

7008916

7010799

7013555

90° Door Stop

Cartucho de purificación de aire

Contenedor de huevo

Custom Front Panel Mounting Kit

Custom Side Panel Mounting Kit

Extended Framed Handle Kit

Filtro de agua 4204490

Framed Handle Kit

Framed Louvered Grille Insert

Framed Stainless Steel Front Panels

Framed White Front Panels

Grille Frame - 83"



HANDLE ACCESSORIES

PRO



TUBULAR



DETALLES DEL PRODUCTO

REFRIGERADOR

- 4 estantes ajustables de cristal
- 1 estante de cristal estacionario
- 1 cajón de alta humedad con divisor
- 2 cajones de almacenamiento con divisor
- 3 estantes ajustables en la puerta
- 2 estantes de puerta estacionarios
- Compartimento para lácteos ajustable

CONGELADOR

- 3 bandejas de rejilla ajustables
- 1 estante fijo para sólidos
- 3 cajones de almacenamiento
- 5 estantes de puerta ajustables
- Máquina de hielo automática

Grille Frame - 88"

Louvered Grille - 83"

Louvered Grille - 88"

Pro Louvered Flush Inset Grille - 84"

Stainless Steel Flush Inset Freezer Door Panel with Pro Handle

Stainless Steel Flush Inset Grille Panel

Stainless Steel Flush Inset Refrigerator Door Panel with Pro Handle

Stainless Steel Flush Inset Refrigerator Door Panel with Tubular Handle

Stainless Steel Flush Inset Freezer Door Panel with Tubular Handle

Rejillas para altura de acabado de 83" o 88" (84 es el estándar)

Asas profesionales de acero inoxidable

Asas tubulares de acero inoxidable

Juego de instalación dual con o sin doble parrilla amplia, 84" altura de acabado

Juego de instalación dual con o sin doble parrilla amplia, 84" altura de acabado

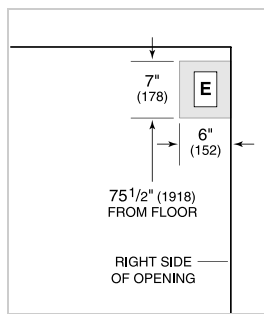
Los electrodomésticos están disponibles a través de un comerciante autorizado. Para información de comerciante local, visite subzero-wolf.com/locator.

Specifications are subject to change without notice. This information was generated on November 22, 2018. Verify specifications prior to finalizing your cabinetry/enclosures.

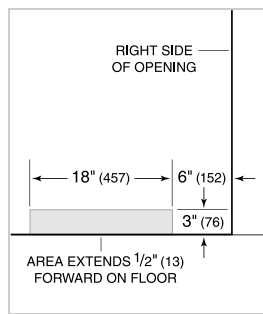
ESPECIFICACIONES DEL PRODUCTO

Modelo	BI-42S/O
Dimensiones	42"W x 84"H x 24"D
Paso de Puertas	26 1/4"
Peso	582 lbs
Capacidad de Refrigerador	16.3 cu. ft.
Capacidad de Congelador	8 cu. ft.
Suministro Eléctrico	115 Vca, 60 Hz
Servicio Eléctrico	circuito dedicado de 15 amperios
Receptáculo	3-prong grounding-type

ELÉCTRICO



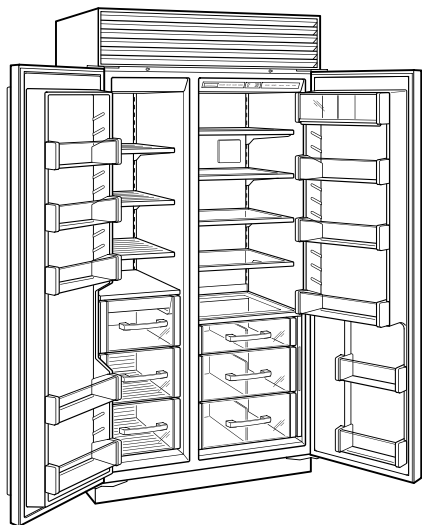
PLOMERÍA



ESPECIFICACIONES DEL PANEL Para las especificaciones completas de los paneles incluyendo la anchura y altura, peso, requerimientos de espesor y detalles de compensación visite subzero-wolf.com/builtinconfigurator.

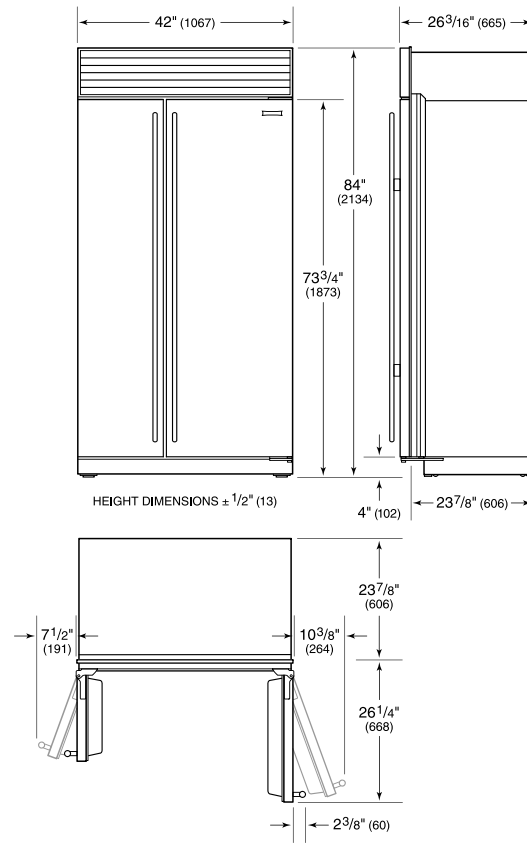
NOTE: Dimensions in parenthesis are in millimeters unless otherwise specified

VISTA INTERIOR

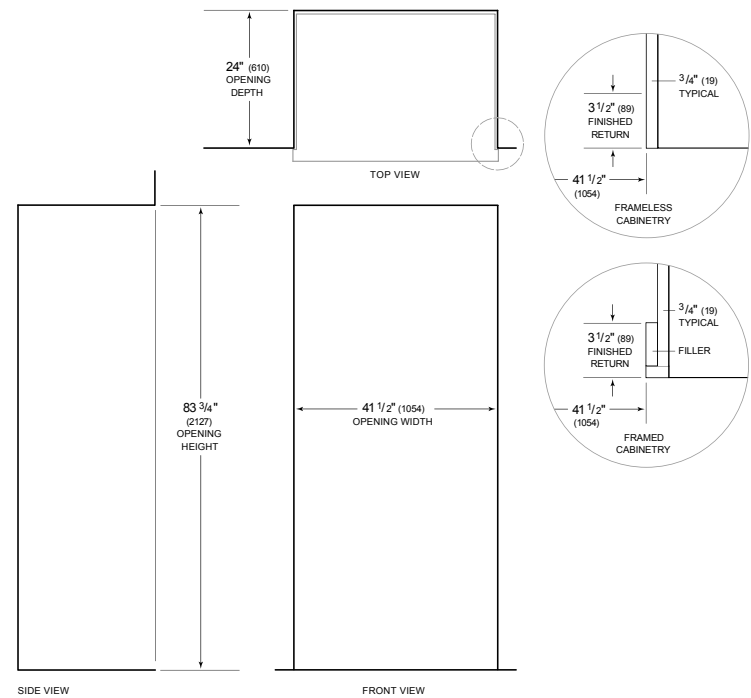


Esta ilustración es sólo para referencia y no debe representar el exterior del modelo especificado.

DIMENSIONES



STANDARD INSTALLATION



NOTE: 3 1/2" (89) finished returns will be visible and should be finished to match cabinetry. Shaded line represents profile of unit.