

BI-42SID/S



CARACTERÍSTICAS

Iluminación LED para un interior más luminoso

El distribuidor de hielo y agua fría dentro del refrigerador se casa con la comodidad y la estética

El sistema de refrigeración dual mantiene el alimento fresco por más tiempo

El sistema de purificación de aire pelea la descomposición y los olores

Los contenedores y cajones de deli en zonas de baja temperatura y alta humedad para frescura óptima

El control por microprocesador asegura un rendimiento máximo

El sistema de filtración de agua reduce contaminantes, sabor y olor a cloro

Tarjetas de frescura para la conservación de alimentos al máximo

Rigurosamente probados en nuestras instalaciones de fabricación en Estados Unidos para asegurar por lo menos 20 años de uso intensivo

Excepcional atención 24/7 de nuestro equipo de atención al cliente con sede en Madison, Wisconsin y a sólo unos pasos de nuestra fábrica

El sistema de sello de puerta magnética bloquea adentro el aire frío

Máquina de hielo automática - con ajuste de "hielo máximo"

Estantes ajustables para su máxima comodidad

ACCESORIOS

7007247

7007248

7007251

7007253

7008913

7008916

7010799

7013555

90° Door Stop

Cartucho de purificación de aire

Contenedor de huevo

Filtro de agua 4204490

Stainless Steel Pro Louvered Grille - 83"

Stainless Steel Pro Louvered Grille - 88"

Rejillas para altura de acabado de 83" o 88" (84 es el estándar)

Juego de instalación dual con o sin doble parrilla amplia, 84" altura de acabado

Los electrodomésticos están disponibles a través de un comerciante autorizado. Para información de comerciante local, visite subzero-wolf.com/locator.



HANDLE ACCESSORIES

PRO



TUBULAR



DETALLES DEL PRODUCTO

REFRIGERADOR

- Distribuidor interno de hielo y agua
- 4 estantes ajustables de cristal
- 1 estante de cristal estacionario
- 1 cajón de alta humedad con divisor
- 2 cajones de almacenamiento con divisor
- 3 estantes ajustables en la puerta
- 2 estantes de puerta estacionarios
- Compartimento para lácteos ajustable

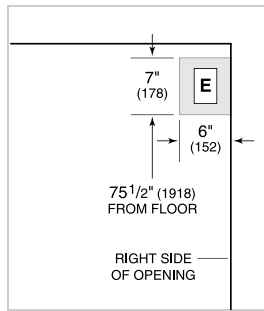
CONGELADOR

- 2 bandejas de rejilla ajustables
- 1 estante fijo para sólidos
- 3 cajones de almacenamiento
- 5 estantes de puerta ajustables
- Máquina de hielo automática

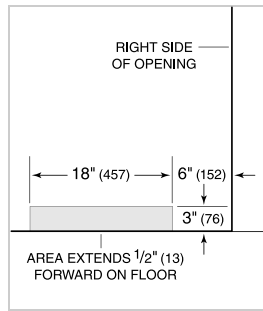
ESPECIFICACIONES DEL PRODUCTO

Modelo	BI-42SID/S
Dimensiones	42"W x 84"H x 24"D
Paso de Puertas	26 1/4"
Peso	608 lbs
Capacidad de Refrigerador	15.8 cu. ft.
Capacidad de Congelador	7.9 cu. ft.
Suministro Eléctrico	115 Vca, 60 Hz
Servicio Eléctrico	circuito dedicado de 15 amperios
Receptáculo	3-prong grounding-type

ELÉCTRICO

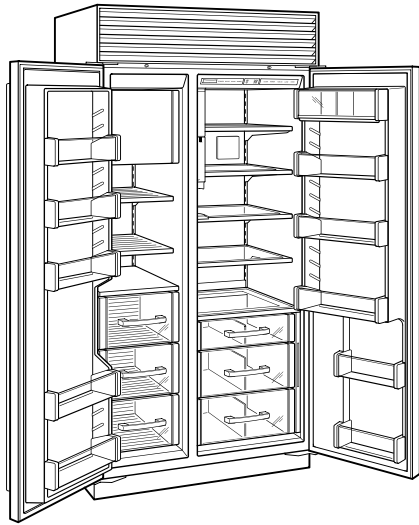


PLOMERÍA



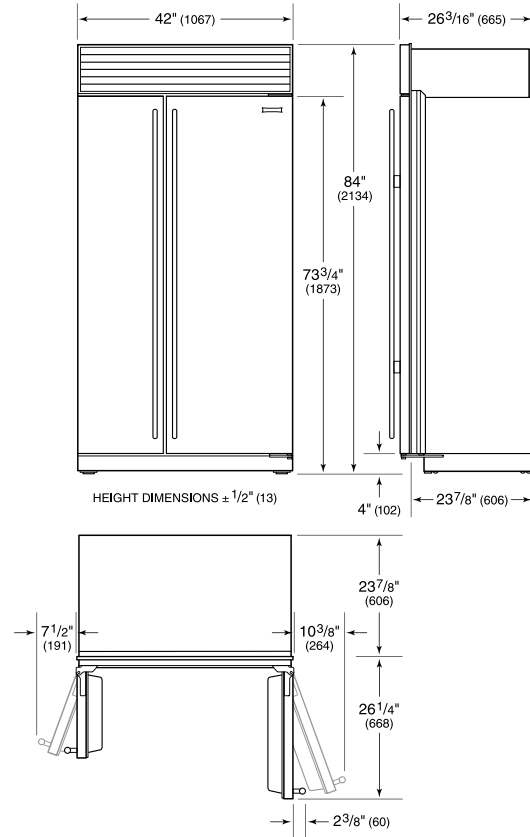
NOTE: Dimensions in parenthesis are in millimeters unless otherwise specified

VISTA INTERIOR

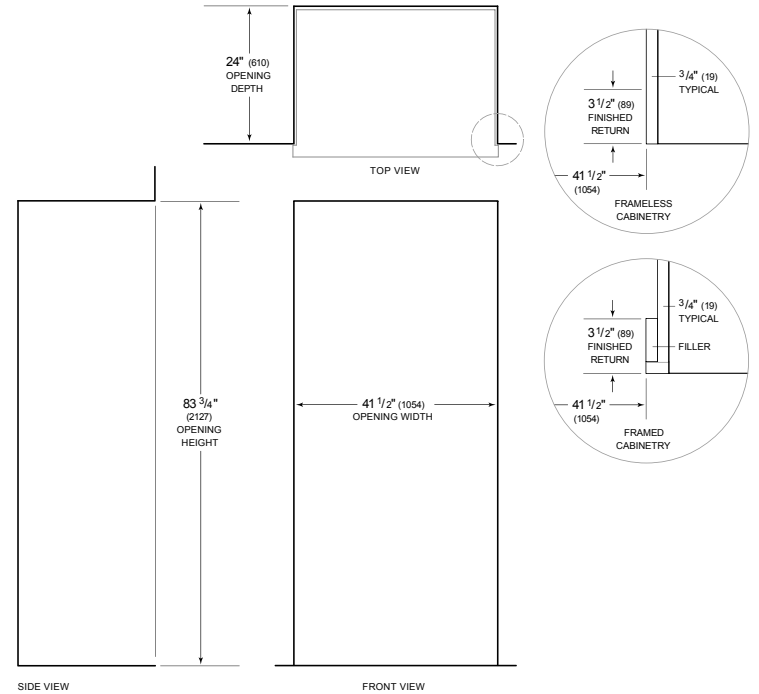


Esta ilustración es sólo para referencia y no debe representar el exterior del modelo especificado.

DIMENSIONES



STANDARD INSTALLATION



NOTE: 3 1/2" (89) finished returns will be visible and should be finished to match cabinetry. Shaded line represents profile of unit.