

BI-36UFDID/S



## CARACTERÍSTICAS

Distribuidor de agua interior discreto con filtración avanzada

Iluminación LED para un interior más luminoso

El sistema de refrigeración dual mantiene el alimento fresco por más tiempo

El sistema de purificación de aire pelea la descomposición y los olores

Los contenedores y cajones de deli en zonas de baja temperatura y alta humedad para frescura óptima

El control por microprocesador asegura un rendimiento máximo

Tarjetas de frescura para la conservación de alimentos al máximo

Rigurosamente probados en nuestras instalaciones de fabricación en Estados Unidos para asegurar por lo menos 20 años de uso intensivo

Excepcional atención 24/7 de nuestro equipo de atención al cliente con sede en Madison, Wisconsin y a sólo unos pasos de nuestra fábrica

Almacenamiento de refrigerador / congelador arriba y abajo

El sistema de sello de puerta magnética bloquea adentro el aire frío

Máquina de hielo automática - con ajuste de "hielo máximo"

Estantes ajustables para su máxima comodidad

## ACCESORIOS

90° Door Stop

Cartucho de purificación de aire

Contenedor de huevo

Filtro de agua 4204490

Stainless Steel Pro Louvered Grille - 83"

Stainless Steel Pro Louvered Grille - 88"

Rejillas para altura de acabado de 83" o 88" (84 es el estándar)

Juego de instalación dual con o sin doble parrilla amplia, 84" altura de acabado

Los electrodomésticos están disponibles a través de un comerciante autorizado. Para información de comerciante local, visite [subzero-wolf.com/locator](http://subzero-wolf.com/locator).



## HANDLE ACCESSORIES

PRO



TUBULAR



## DETALLES DEL PRODUCTO

### REFRIGERADOR

- 3 estantes ajustables de cristal
- 1 estante de cristal estacionario
- 1 cajón de alta humedad con divisores
- 1 cajón de almacenaje con divisores
- 4 estantes ajustables en la puerta
- 2 estantes de puerta estacionarios
- 2 compartimentos ajustables de lácteos

### CONGELADOR

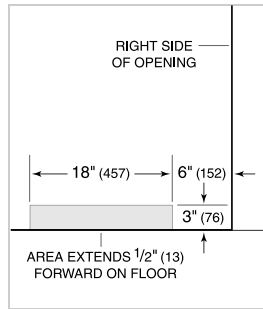
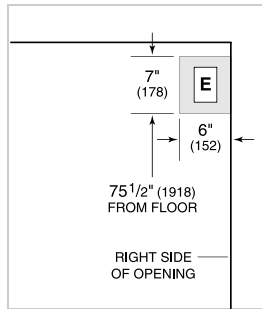
- Cajón congelador de extensión total de despliegue
- Dos cestas de almacenamiento de rejilla doble
- Máquina de hielo automática

**ESPECIFICACIONES DEL PRODUCTO**

Modelo	BI-36UFDID/S
Dimensiones	36"W x 84"H x 24"D
Paso de Puertas	19 1/2"
Paso de cajón	23 5/8"
Peso	529 lbs
Capacidad de Refrigerador	15.7 cu. ft.
Capacidad de Congelador	5.3 cu. ft.
Suministro Eléctrico	115 Vca, 60 Hz
Servicio Eléctrico	circuito dedicado de 15 amperios
Receptáculo	3-prong grounding-type

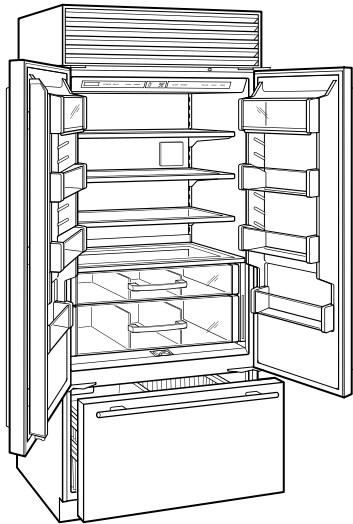
**ELÉCTRICO**

**PLOMERÍA**



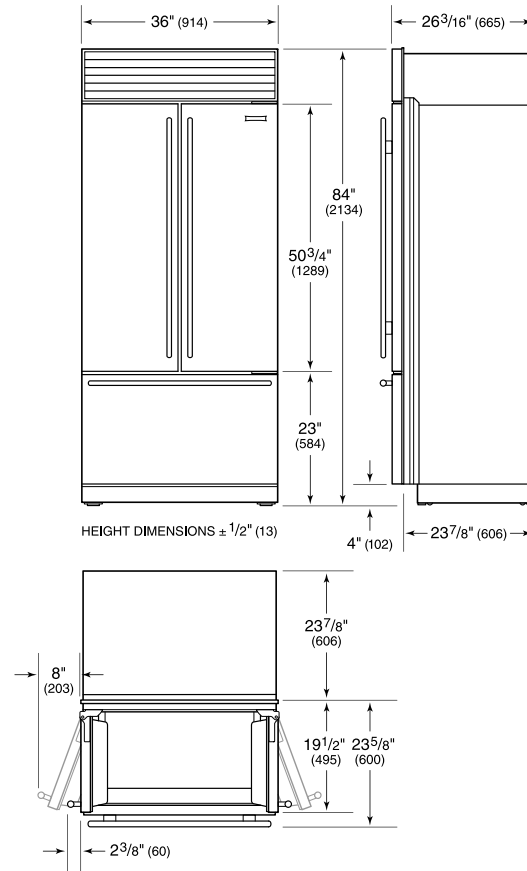
NOTE: Dimensions in parenthesis are in millimeters unless otherwise specified

**VISTA INTERIOR**

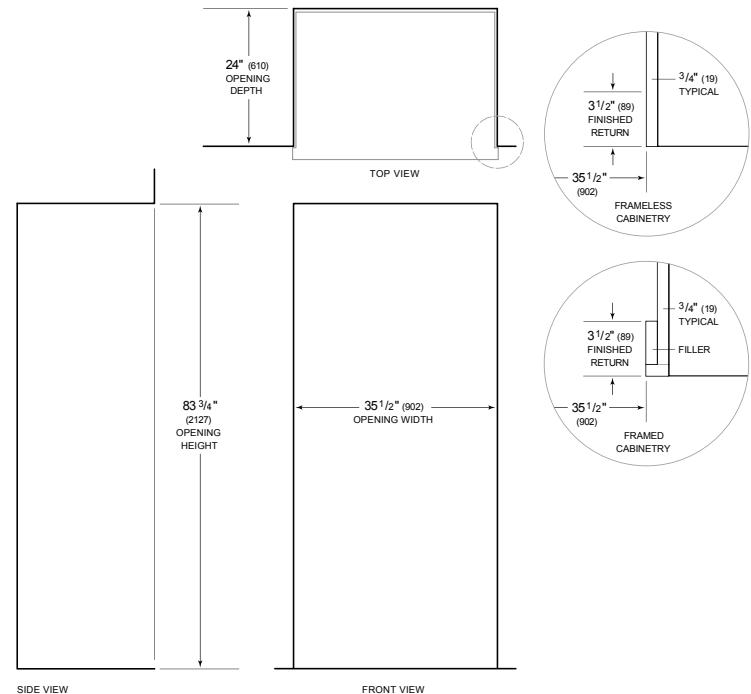


Esta ilustración es sólo para referencia y no debe representar el exterior del modelo especificado.

**DIMENSIONES**



**STANDARD INSTALLATION**



NOTE: 3 1/2" (89) finished returns will be visible and should be finished to match cabinetry. Shaded line represents profile of unit.