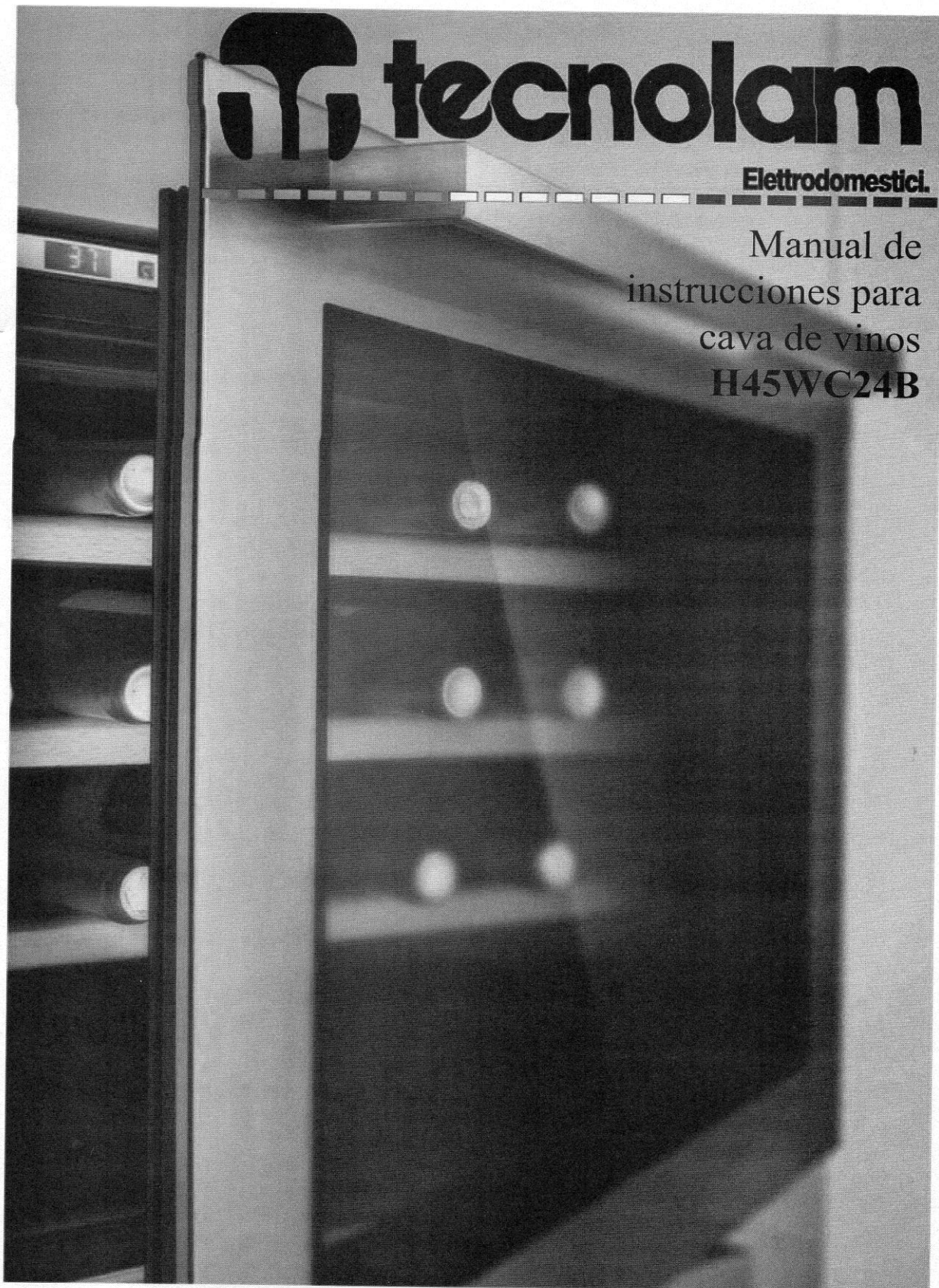


# tecnolam

**Elettrodomestici.**


Manual de  
instrucciones para  
cava de vinos  
**H45WC24B**




# Índice

1. Contenido .....	
2. Aviso a usuarios sobre protección del medio ambiente .....	
2. Notas de seguridad .....	
3. Lista de empaque .....	
4. Nombre de las partes .....	
4. Dimensiones del producto .....	
5. Parámetros técnicos del producto .....	
5. Diagrama esquemático eléctrico .....	
6. Notas para la instalación .....	
7. Método de instalación .....	
8. Notas para uso del producto .....	
9. Cuidado diario y mantenimiento del producto .....	
10. Método de uso del producto .....	
11. Método de uso del producto .....	
12. Área de almacenamiento del vino .....	
12. Control manual de temperatura .....	
12. Arreglo de botellas de vino .....	
13. Lista de temperaturas ideales para vinos .....	
14. Fallas comunes y solución de problemas .....	
16. Póliza de garantía .....	
17. Servicio TecnoLam .....	

## Símbolos en el manual de instrucciones y significados:

 Información importante sobre seguridad personal y prevención de daños del equipo

 Información importante

# Aviso a usuarios sobre protección del medio ambiente

Por favor, proteja el medio ambiente y evite la contaminación. Durante el uso, el producto puede causar impacto ambiental.

Advertencias:

Los desechos reciclables, como cartones y plásticos, se deben desechar en contenedores de residuos clasificados después del uso. Desechos peligrosos como baterías usadas, deben desecharse en contenedores especiales de reciclaje, ya que causarían gran contaminación ambiental si se tiran en basura convencional.

## Notas de seguridad

1. Dadas las técnicas de especificación, el vidrio templado puede fracturarse debido a su peculiar naturaleza. La tasa de fractura en la industria es de 3 % - 5 %. Limitaremos estrictamente la tasa dentro del 3 %.
2. Utilice un enchufe con una corriente nominal de más de 10A. El enchufe debe estar conectado a tierra de forma segura. No use una toma de corriente floja o mal conectada, puede causar una descarga eléctrica, cortocircuito y/o incendio; si hay otros aparatos eléctricos usando el mismo enchufe, podría producirse calor excesivo y provocar un incendio.
3. Al conectar el enchufe, sostenga el extremo del enchufe de la parte adecuada. No sostenga la línea de alimentación, puede causar una descarga eléctrica, cortocircuito y/o incendio.
4. No coloque el producto en agua ni rocíe agua sobre él, ya que podría provocar un cortocircuito o una descarga eléctrica.
5. No utilice otra corriente alterna que no sea 187-264 V, ya que podría provocar un incendio y una descarga eléctrica.
6. Recuerde que los niños no deben usar el producto solos o jugar con él, pueden causar descargas eléctricas y otros accidentes.
7. Por favor, no abra, repare o transforme el producto a menos que sea un técnico profesional certificado en reparaciones.
8. Si el producto no será usado por tiempo prolongado, por favor, desconecte el enchufe o la fuente de alimentación del producto.
9. Si la corriente eléctrica no funciona, envíe el producto a un lugar de reparación profesional certificado para su reemplazo.
10. Si la línea de alimentación está rota, envíe el producto a un lugar de reparación profesional certificado para su reemplazo.
11. No almacene ni use gasolina u otros artículos inflamables cerca de la cava de vinos, para evitar incendios.
12. Se prohíbe el desmantelamiento, reinstalación o reacondicionamiento no autorizado de la cava de vinos. No dañe las tuberías de refrigeración. El mantenimiento debe ser realizado por profesionales calificados.

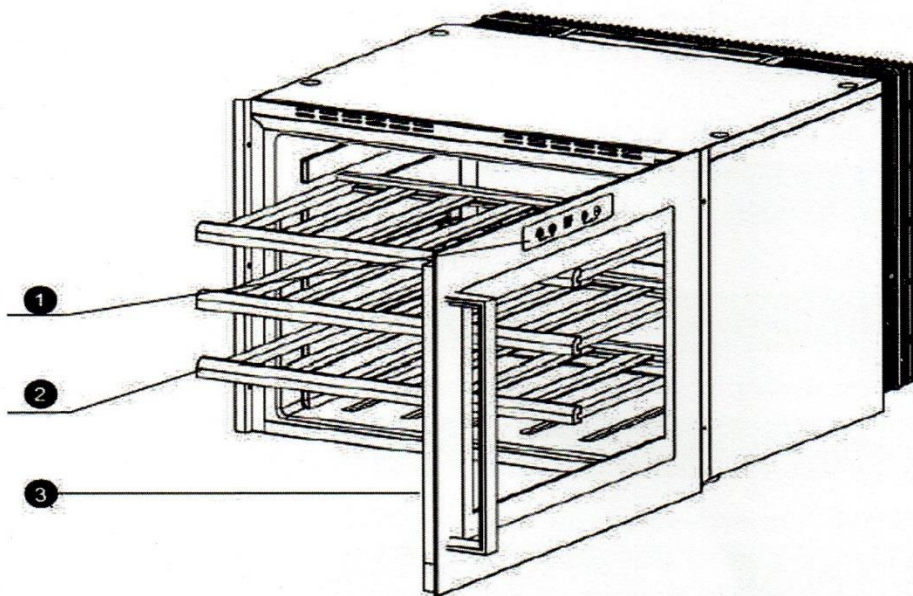
# Lista de empaque



S.N.	Contenido	H45WC24B
1	Enfriador de vino	1 unidad
2	Bolsa de polietileno de enfriador de vino	1 serie
3	Instrucciones	1
4	Tornillos de instalación	1 serie
5	Caja de empaque	1
6	Envoltura	1 serie



## Nombre de las partes

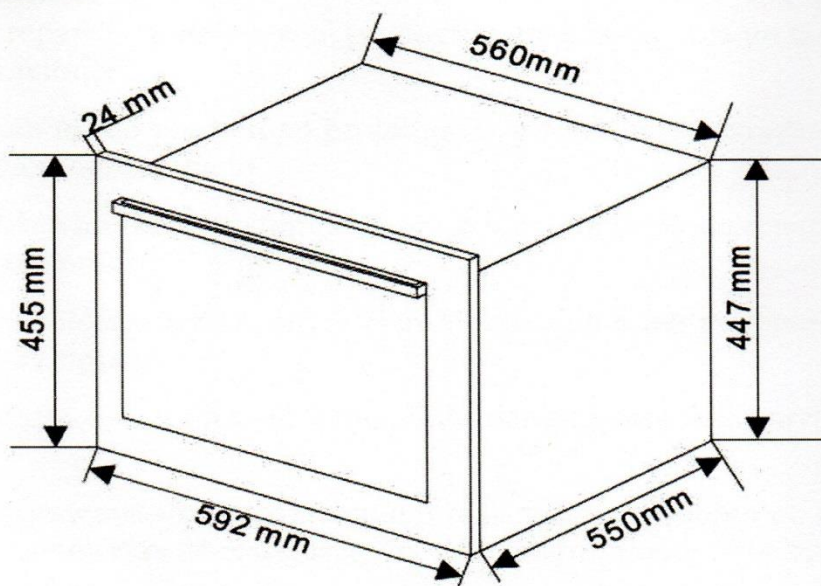


1. Pantalla de visualización de interruptores

2. Estantes

3. Puerta

## Dimensiones del producto

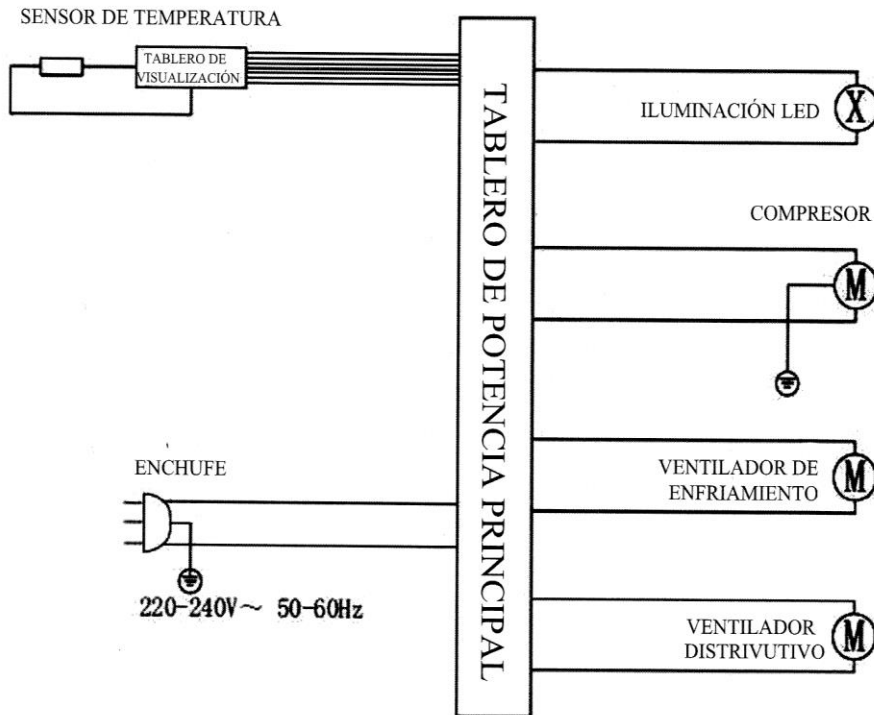


# Parámetros técnicos del producto



Nombre del producto	Cava de vinos
Modelo	H45WC24B
Voltaje nominal	220-240V~
Frecuencia nominal	50-60Hz
Potencia nominal	100W
Volumen	60L
Refrigerante	R 600a/17g
Ruido	42db
Dimensiones de los productos	595*455-550 (Ancho * alto * profundidad)
Dimensiones	564*450*550 (5mm de la parte superior, 3mm de la parte inferior). (Ancho * alto * profundidad)
Dimensiones de empaque	680*520*670 (Ancho * alto * profundidad)

## Diagrama esquemático eléctrico

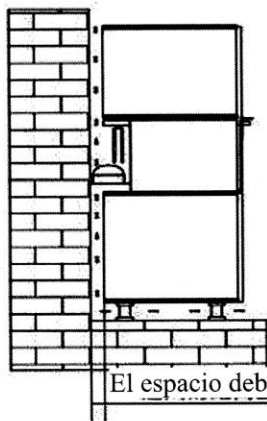


Las piezas y conexiones eléctricas están sujetas a cambios sin previo aviso.

# Notas para la instalación



1. La cava de vino se colocará sobre una superficie dura y plana. Si desea aumentar la altura de la cava de vino, elija objetos planos, duros y no inflamables. No use la espuma del empaque o el empaque de la cava de vino para hacerlo más alto.
2. No coloque la cava de vino en un lugar húmedo o en un lugar donde pueda haber salpicaduras. El agua salpicada y la contaminación deberán eliminarse oportunamente con un pedazo de tela suave, para evitar la oxidación y deterioro del electrodoméstico.
3. La cava de vino se mantendrá alejada del calor y luz solar directa, o esto puede afectar el correcto funcionamiento de la cava de vino.
3. Asegúrese de verificar si el electrodo de tierra de la toma de corriente es válido.
4. Por favor, manipule la cava de vino con cuidado sosteniéndola desde la parte inferior.
5. Durante la manipulación, asegúrese de que la cava de vino no se incline más de 45 grados. Además, no debe encenderse hasta que hayan transcurrido más de 10 minutos desde su manipulación.
6. Si la cava de vino va a empotrarse en el armario de la cocina, el armario de la cocina debe proporcionar el suficiente espacio para disipar el calor, de lo contrario puede afectar el funcionamiento correcto del equipo. El gabinete instalado debe estar sin respaldo. El requisito para disipación de calor se muestra en la siguiente figura:

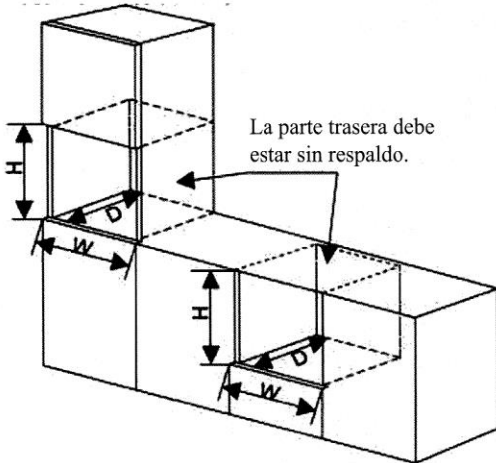


El espacio debe ser de al menos 50 mm para la ventilación.

# Método de instalación



1. Se debe proporcionar un espacio ortogonal de dimensiones adecuadas para colocar el gabinete de la cocina. Empuje la cava de vino firmemente en el espacio ortogonal. Las dimensiones del espacio ortogonal se muestran en la tabla derecha.



## Dimensiones de instalación del producto

Modelo	Dimensiones / espacio ortogonal
H45WC24B	W564*H450*D550 (5mm parte superior/3mm parte inferior)

2. Si será instalada dentro del armario de la cocina, la cava de vino se fijará de forma segura. Se requiere que la cava de vino se fije con tornillos en los orificios de ambos lados del marco de la puerta.



# Notas para uso del producto.



1. El interior de la cava de vinos debe limpiarse antes de su uso.
2. No encienda la cava de vinos durante al menos 30 minutos después de haberla instalado, ajustado y limpiado, a fin de garantizar un correcto funcionamiento.
3. No deje de usar la cava de vinos, o su vida útil puede verse afectada. Después de apagarlo, asegúrese de que haya un intervalo mínimo de cinco minutos antes de que la cava de vinos vuelva a encenderse.
4. Por favor, no apague la cava de vinos deliberadamente, ya que el corte de energía puede provocar un aumento en la temperatura dentro de la cava de vinos y acortar la vida útil de los vinos y degradar su calidad.
5. Al almacenar vinos, asegúrese de que estén espaciados para una buena circulación de aire frío.
6. Se prohíbe el agua para limpiar la carcasa del equipo. No limpie la carcasa del equipo con solventes orgánicos como el petróleo.
7. Si el cable (flexible) de alimentación está roto, recurra a fabricantes profesionales, su departamento de mantenimiento o departamentos similares para su reemplazo, a fin de evitar riesgos.

Todas las tomas de corriente deben estar conectadas a tierra de manera segura.

# Cuidado diario y mantenimiento del producto



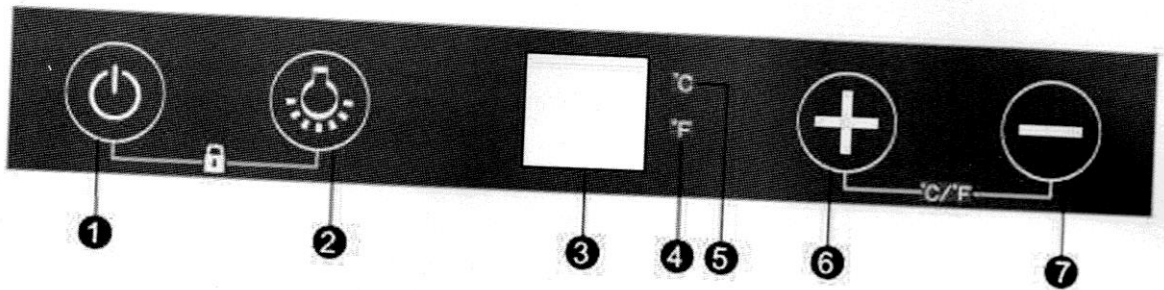
Notas: Para optimizar el rendimiento del equipo y extender su vida útil, realice un mantenimiento diario. Antes de realizar el mantenimiento, desconecte el enchufe de alimentación y luego encienda el equipo para confirmar que se cortó la alimentación.

1. No desconecte el enchufe de alimentación tirando de los cables.
2. El polvo en el condensador (la red metálica en la parte posterior de la cava de vinos) debe limpiarse una vez cada dos años.
3. El interior de la cava de vinos debe limpiarse a fondo una vez al año. Antes del trabajo de limpieza, por favor, desconecte el enchufe, vacíe la cava de vinos, luego limpie el gabinete con un paño húmedo.
4. En ambientes húmedos o en días lluviosos, se puede formar escarcha en la superficie de la cava de vinos y en la superficie externa de la puerta de vidrio, en particular debido al contacto del agua en el aire con la superficie de la cava de vinos. Por favor, limpie la escarcha con un paño seco.

Para garantizar un rendimiento adecuado y la vida útil de la cava de vinos, por favor revise regularmente la cava de vinos. En caso de cualquier anomalía, por favor, tome en cuenta al fabricante.

# Método de uso del producto

JCS-60T panel de control



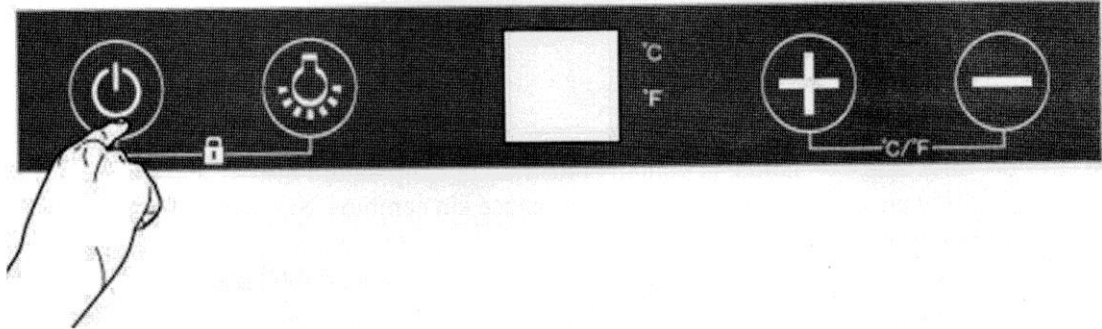
1. Botón de encendido
2. Botón de iluminación
3. Pantalla de visualización
4. Luz indicando Fahrenheit
5. Luz indicando centígrados
6. Botón "+"
7. Botón "--"

# Método de uso del producto



## Guía rápida SC60T

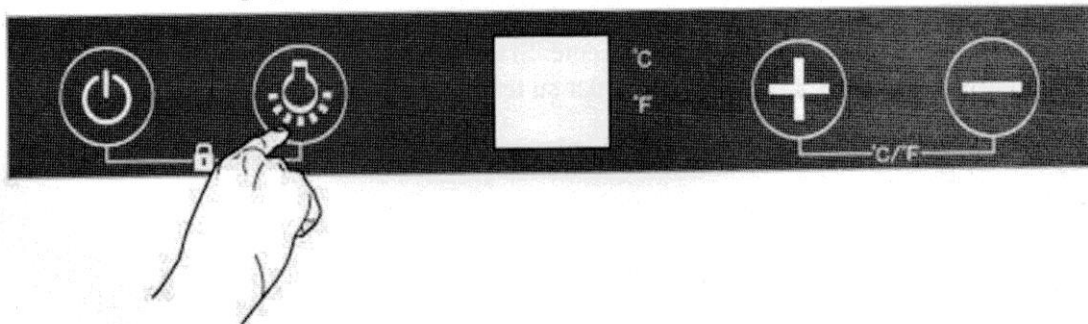
1. Botón de encendido: Este es el botón para encender el equipo. Después de la conexión inicial a la alimentación, estará disponible para configurar la temperatura. Mantenga presionado el botón "I" durante 3 segundos, luego el equipo emitirá un sonido como "beep" y la emisión de la pantalla se apagará. Toque el botón nuevamente durante 1 segundo y la configuración de temperatura estará disponible. Cuando presiona el botón de encendido y el botón de luz al mismo tiempo durante 3 segundos, el equipo se desbloquea.



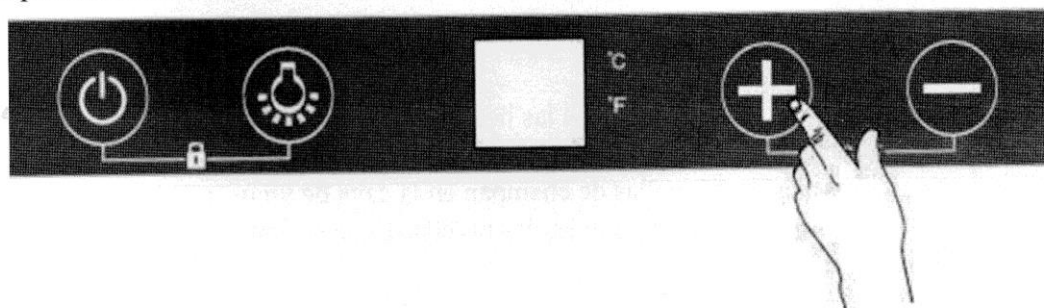
2. Botón de iluminación: Este botón se usa para encender o apagar la luz LED. Puede presionar el botón para encender o apagar la luz LED.

A. Cuando la luz LED está encendida y presiona el botón dentro de 3 minutos, la luz LED se apagará. Si la luz LED no se apaga en 3 minutos, se apagará automáticamente.

B. Cuando la luz LED está apagada, presione el botón para encender o apagar la luz LED.



3. Botones "+" y "-": Cuando se presiona inicialmente el botón, se visualiza la temperatura actualmente establecida. En este momento, el ajuste en la configuración de la temperatura está disponible presionando los botones "+" y "-" respectivamente. Puede aumentar o disminuir la configuración de temperatura en 1 °C cada vez, presionando los botones "+" y "-" respectivamente. El LED parpadeará periódicamente y se mostrará el valor de configuración actual. Después del ajuste de la configuración de temperatura, si los botones no se presionan durante 5 segundos, el valor se guardará. Además, puede convertir la visualización de las Escalas Celsius y Fahrenheit presionando los botones "+" y "-" al mismo tiempo.



## Área de almacenamiento del vino

El área de almacenamiento garantiza principalmente que los vinos se conservan en las mejores condiciones. La configuración predeterminada de fábrica es 12 °C, que es adecuada para la conservación de la mayoría de los vinos. El vino tiene propiedades complicadas debido a la diferencia en duración de procesos. Para mantener su mejor calidad, deben almacenarse en un ambiente específico. Aunque todos los vinos se elaboran a la misma temperatura, por diferencias en la naturaleza, se conservan y degustan a diferentes temperaturas (consulte la lista de temperaturas ideales para vinos). Por lo tanto, para el fabricante de la cava de vinos, una temperatura absoluta no es tan importante para la conservación de los vinos. Sin embargo, el mantenimiento de una temperatura estable durante un cierto período es crucialmente importante. Los vinos de uva se pueden conservar idealmente a cualquier temperatura, siempre que dichas temperaturas se mantengan constantes.

## Control manual de temperatura

Cuando la cava de vinos está encendida, la pantalla mostrará la temperatura interior. Inicialmente, la temperatura se establece en 12 °C, posteriormente permanece sin cambios. Sin embargo, puede ajustar la temperatura siguiendo estas instrucciones:

1. Cuando el equipo está encendido, la pantalla mostrará la temperatura establecida.
2. Mantenga presionado el botón "+" durante un segundo y verá que la temperatura en el tablero de control comienza a parpadear.
3. Presione los botones de "+" o "-" para ajustar la temperatura a su valor ideal.
4. Después de 5 segundos posteriores al ajuste, la temperatura establecida dejará de parpadear.
5. Después de alcanzar el valor establecido en la temperatura la temperatura, puede poner los vinos en la cava de vinos.

La iluminación interior LED se controla manualmente. Si la iluminación no es necesaria, por favor, apáguela a tiempo. Al hacerlo, será más fácil obtener su temperatura ideal y reducirá el consumo energético.

## Arreglo de botellas de vino

Disposición de un número estándar de 24 botellas

Se recomienda colocar 24 botellas (botellas estándar combinadas y de regalo) para facilitar la visibilidad.

Estándar

24 botellas (100% ordenadas)

3 estantes de madera

Coloque las botellas en las ranuras de los tres estantes de madera. 6 botellas se pueden organizar en la parte inferior de la cava de vinos.

Se recomienda que las botellas de regalo se coloquen en el estante de madera más bajo, diseñado específicamente para soportar botellas más grandes.

Por seguridad, se pueden colocar un máximo de 22 botellas en el estante de madera.

Disposición de botellas de champán

Como las botellas de champán son más grandes que las botellas de vino comunes, deben colocarse en el fondo de la vitrina. Se pueden colocar un total de 5 botellas de champán.

Sin embargo, si desea colocar más de 5 botellas de champán en la cava de vinos, puede sacar el tercer estante de madera y acomodar las botellas de vino en dos niveles. De esta forma, se pueden organizar un total de 9 botellas de champán.



# Lista de temperaturas ideales para vinos

La siguiente es una lista de temperaturas ideales para la preservación de diferentes vinos. Si la temperatura deseada es más adecuada a la temperatura interior de la cava para vinos (4-18 °C), se recomienda retirar todos los vinos de la cava y volverlos a colocar hasta que la temperatura interior alcance el valor deseado.

- Vino clásico seco Amarone 17 °C
- Vino de uva Barbaresco 17 °C
- Vino de uva Barolo 17 °C
- Vino tinto Beaujolais 13 °C
- Vino blanco Bordeaux 6 °C
- Vino blanco seco 8 °C
- Vino tinto Bordeaux 17 °C
- Vino blanco de Burgundy 11 °C
- Vino tinto de Burgundy 18 °C
- Vino de uva Brunello 17 °C
- Champagne 6 °C
- Vino clásico de Chianti 16 °C
- Languedoc Roussillon 13 °C
- Vino de uva Pantelleria 6 °C
- Vino rosado Provenza 12 °C
- Vino de uva espumoso, dulce y seco 6 °C
- Verdicchio di Matelica y Verdicchio dei Castelli di Jesi 8 °C
- Vino blanco Trentino 11 °C
- Vino blanco Franciacorta 11 °C
- Vino blanco fragante seco 10 °C
- Vino blanco seco con sabor a frutas 8
- Vino blanco Friuli-Venezia Giulia 11 °C
- Vino de uva Roeda 15 °C
- Vino blanco seco Loire Valley 10 °C
- Vino de licor del Loire Valley 10 °C
- Vino tinto Loire Valley 14 °C
- Vino Passito Liqueur 8-18 °C
- Vino rosado y vino de uva nuevo 12 °C
- Vino de uva rojo claro con tanino de maltosa 14 °C
- Vino de uva tinta con un poco de tanino 16 °C

# Fallas comunes y solución de problemas



En caso de anomalías durante el uso, detenga el uso inmediatamente desenchufando el equipo de la alimentación y verificando los siguientes elementos. Si es necesario contacte nuestro Centro de Servicio.

Estado	Causas y solución de problemas	
El ruido es demasiado alto.	La cava de vinos es colocada en un lugar estable.	Por favor, coloque la vitrina en un lugar estable. Puede producir ruido si no es colocada en un lugar estable.
La cava de vinos no funciona.	La cava de vinos no está encendida.	Por favor, conecte la cava de vinos a la alimentación.
	El tablero del ordenador está roto.	Por favor, póngase en contacto con el fabricante para su mantenimiento.
Hay condensación en la superficie de la cava	La puerta es abierta con mucha frecuencia o la puerta queda abierta demasiado tiempo.	No abra la puerta con demasiada frecuencia ni la deje abierta durante mucho tiempo.
	El ambiente externo es demasiado húmedo.	Limpie la condensación con un paño seco.
	La temperatura interior de la cava de vinos es muy baja.	Ajuste la temperatura a un valor apropiado.
La iluminación está apagada.	La luz de la iluminación está rota.	Póngase en contacto con el fabricante para su reemplazo.
Hay un ruido como "Flap-flap" durante el funcionamiento de la cava de vinos.	Durante el proceso de iniciar o detener el funcionamiento de la cava de vinos, los ruidos pueden ser producidos por elementos eléctricos tales como el relé y el protector térmico.	

# PÓLIZA DE GARANTÍA

Tecnolam, garantiza este producto por un año a partir de la fecha de compra, cualquier defecto atribuible a la calidad de sus materiales o mano de obra durante su fabricación bajo las siguientes condiciones:

1. Para hacer efectiva esta garantía, deberá recurrir a nuestro Centro de Servicio, llamando al teléfono que se indica al final de esta garantía y donde podrá obtener las partes, refacciones consumibles y accesorios.
2. Tecnolam se compromete a reparar o reemplazar cualquier parte del producto encontrada con falla, en el domicilio del cliente y sin ningún cargo para el consumidor por concepto de mano de obra, refacciones y gastos de transportación del producto que pudiera generarse. Los técnicos de Tecnolam están capacitados y cuentan con las herramientas necesarias para hacer las reparaciones a domicilio, asegurándose de que el producto funcione correctamente.
3. Cuando nuestro técnico de Tecnolam asista a revisar el producto se deberá presentar el producto con la póliza de garantía debidamente sellada por la casa comercial donde se adquirió, o la factura, nota o comprobante de compra.
4. El tiempo de reparación no excederá de 30 días, contados a partir de la recepción de la llamada a nuestros Centros de Servicio Tecnolam .
5. La garantía no podrá hacerse efectiva en los siguientes casos: Si el producto ha sido usado en condiciones distintas a las normales Si no ha sido operado de acuerdo con el instructivo de uso proporcionado en idioma español. Si el producto ha sido alterado o reparado por personas y/o talleres de servicio no autorizados.
6. Limitaciones de la garantía: Esta garantía no será válida: Si no presenta la póliza de garantía debidamente sellada, factura, nota o algún otro documento que acredite la fecha de compra del producto. Por la eliminación o modificación de los números de serie de serie o la ruptura de cualquier sello que lleve el artefacto. Por la alteración o falsedad de la información suministrada en este certificado. Si el producto se encuentra fuera del periodo de garantía otorgado por el fabricante. Si ha sido utilizado con fines comerciales, de prestación de servicios o cualquier otro propósito que no sea estrictamente doméstico. Daños en pintura y partes de apariencia, cuando el producto este expuesto a la intemperie. Rotura de piezas por mal manejo. Daños causados por fluctuaciones de voltaje provocadas por corto circuito, sobrecargas accidentales en la línea de alimentación o sobrecargas por por causa de descargas eléctricas. Daños por uso e partes que no sean genuinas. Daños en el producto causados en su transportación, cuando ésta sea por cuenta del comprador. **Advertencia:** Esta garantía no tiene cobertura internacional. Solamente tiene vigencia en el país donde fue adquirido el producto, de acuerdo con los términos establecidos para cada país por parte del fabricantes respetando las leyes de garantía del mismo. El cliente debe presentar la factura de compra para respaldar el origen de la misma.

---

## PARA SER LLENADO POR EL DISTRIBUIDOR

---

Producto: \_\_\_\_\_ Marca: \_\_\_\_\_

Modelo: \_\_\_\_\_ No de serie: \_\_\_\_\_

Fecha de venta: \_\_\_\_\_ Distribuido: \_\_\_\_\_

---

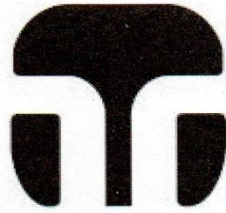
**Importado y comercializado por:**

**México**

**ELECTIRODOMESTICI TECNOLAM MÉXICO, S.A. de C.V. Calle 29 Sur N. 2312, Col. Santa Cruz Los Angeles, Puebla-Puebla, C.P. 72400 Tel. Importador: Tel: + (01) 222 2116462**

Especialistas certificados

## Servicio Tecnomlam



Instalación, reparación, pólizas, refacciones originales y garantía por 3 meses

México

+(01) 222 2116462

[www.tecnolam.mx](http://www.tecnolam.mx)

Antes de solicitar un servicio de garantía:

1. Asegúrese de haber seguido las instrucciones de instalación, uso y cuidados que menciona el instructivo.
2. Localice y tenga a la mano su garantía debidamente sellada o bien la factura, nota o comprobante de compra. Este documento es indispensable para hacer válida la garantía.
3. Anote la marca modelo y número de serie del producto y tenga a la mano papel y lápiz. Además de respaldar la garantía de su producto, Tecnomlam le ofrece los siguientes servicios:

Reparaciones con cargo para aparatos fuera de garantía. Venta de refacciones originales.

ENFRIADOR DE VINOS Marca: TECNOLAM Modelo: H45WC24B ESPECIFICACIONES ELECTRICAS	
220-240V~, 60Hz, 100W	
<b>ANTES DE USAR EL PRODUCTO LEA EL INSTRUCTIVO Y CONSERVELO PARA FUTURAS REFERENCIAS</b> Este aparato no se destina para utilizarse por personas (incluyendo niños) cuyas capacidades físicas, sensoriales o mentales sean diferentes o estén reducidas o carezcan de experiencia o conocimiento a menos que dichas personas reciban una supervisión o capacitación para el funcionamiento del aparato por una persona responsable de su seguridad. Los niños deben de supervisarse para asegurar que ellos no empleen los aparatos como juguete. Antes de limpiar o dar mantenimiento, el aparato debe desconectarse del suministro de energía.	
Durante su uso el aparato se calienta. Tener cuidado para evitar tocar los elementos calefactores que se encuentran al interior del horno.	
<b>ADVERTENCIA:</b> las partes accesibles pueden llegar a calentarse durante su uso. El aparato debe mantenerse fuera del alcance de los niños.	
No utilizar limpiadores abrasivos fuertes o espátulas metálicas filosas para limpiar la puerta de vidrio del horno debido a que pueden rayar la superficie, lo cual puede provocar que se quiebre el vidrio.	
Importador: Electrodomestici Tecnomlam México, S.A. de C.V. Calle 29 Sur No. 2312, Col. Santa Cruz Los ángeles, Puebla, Puebla C.P. 72400, México. Tel.: 01222 211 6462	