

HLB 840

Horno eléctrico multifunción turbo

WISH

SERIE BY

teka



Cristal negro y marco en acero inoxidable con antihuella
Clase energética: A+ (Ahorro de hasta un 20%)
9 funciones de cocinado + Hydroclean® Pro
Capacidad: 70/71L (neto/bruto)
Display touch control
Timer digital
Grill/ Maxi Grill: 1,400/2,500 W
Precalentamiento rápido
Puerta de doble cristal
Ventilación dinámica
Bloqueo de seguridad para niños
Esmalte interior Crystal Clean®
Guía cromada telescópica
Guías cromadas con cinco alturas de cocinado
Parrilla cromada
Bandeja profunda con esmalte Crystal Clean®, especial para asados

Potencia nominal máxima: 3,215 W

Voltaje: 220/240 V

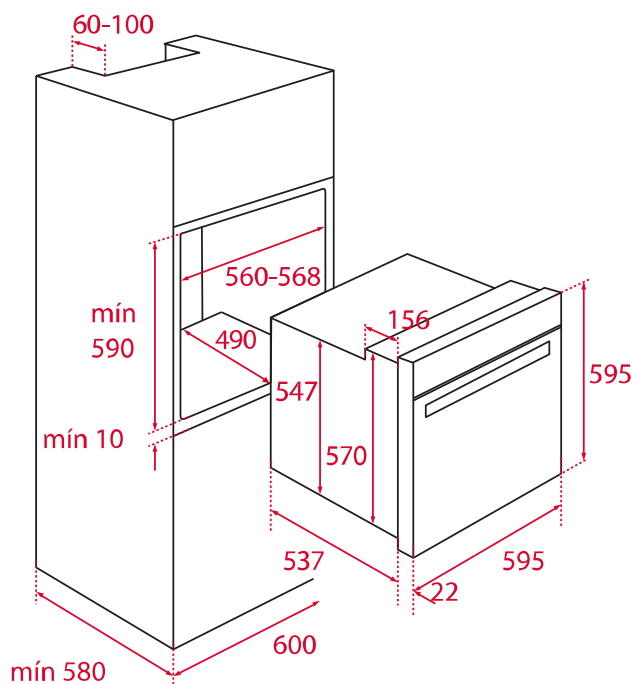
Frecuencia: 50/60 Hz

Peso: 28 kg

Dimensiones

Cavidad (Alto/Ancho/Fondo): 364/475/402 mm

Exterior (Alto/Ancho/Fondo): 595/595/559 mm



Peso bruto: 31 kg
Empaque: 635/655/650
Código: 41560070
EAN: 8421152148587