

TR 3400

Triturador de alimentos



Instalación debajo de fregadero

Diseño compacto

Motor magnético de alta velocidad: 3/4 HP

Cámara de trituración en acero inoxidable resistente a la corrosión

Capacidad de la cámara de trituración: 1,100 ml

Entrada opcional para conexión de salida de lavavajillas

Accesorios incluidos:

- Interruptor neumático

- Tapa antisalpicaduras

- Codo para salida a drenaje

Nivel sonoro sin carga: 63 dB

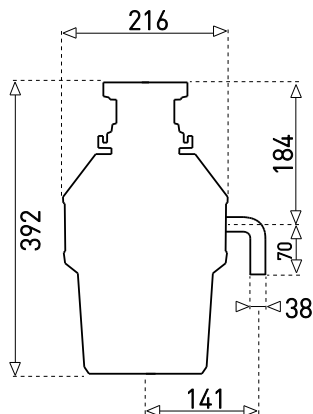
Voltaje: 120 V

Frecuencia: 60 Hz

Peso: 5 kg

Dimensiones

Exterior (Alto/Ancho): 392/ \varnothing 216 mm



Peso bruto: 5.7 kg

Empaque: 415/246/246

Código: 40197320

EAN: 8421152115114