

CGW LUX 90 5G AI AL DR CI

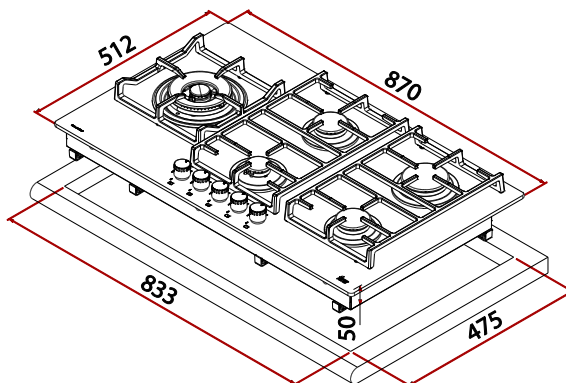
Parrilla vitrocerámica a gas



Material: Cristal vitrocerámico con perfil superior en aluminio
Arañas de hierro fundido
Tapas de quemadores de hierro fundido
Mandos frontales en negro mate
Queimador doble flama en posición lateral
Seguridad por termopar integrada en cada quemador
Encendido eléctrico integrado en cada perilla
Queimadores de alta eficiencia a gas:
-1 quemador doble flama: 5,000 W (17,060 BTU)
-1 quemador rápido: 2,800 W (9,553 BTU)
-1 quemador semi rápido: 1,750 W (5,971 BTU)
-1 quemador semi rápido: 1,400 W (4,776 BTU)
-1 quemador auxiliar: 1,000 W (3,412 BTU)
Tipos de gas: LP (butano/propano) o natural
Potencia nominal máxima: 11,950 W (40,772 BTU)
Voltaje: 127 V
Frecuencia: 60 Hz
Peso: 21.5 kg

Dimensiones

Exterior (Alto/Ancho/Fondo): 50/870/512 mm



Peso bruto: 25.3 kg
Empaque: 145/950/580
Código: 40215302
EAN: 8421152100332

Teka Mexicana S.A. de C.V.
Más información en www.teka.com

Especificaciones sujetas a cambios sin previo aviso.