

HLF 824 G

Horno a gas multifunción con convección

WISH

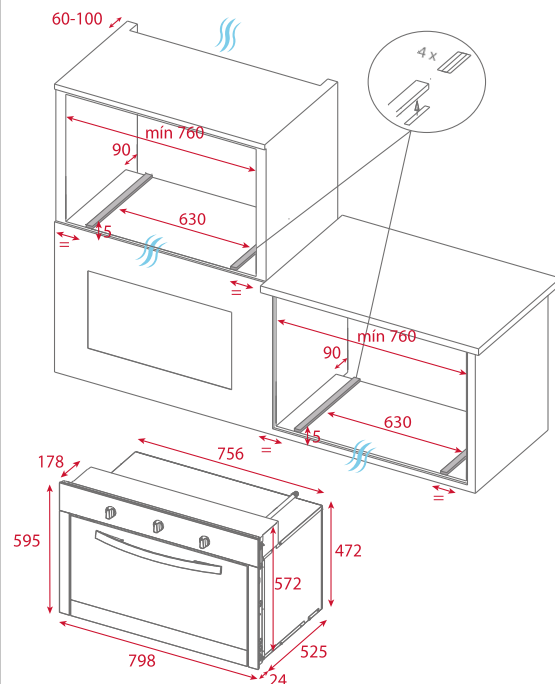
SERIE BY



Acabado: Acero inoxidable con antihuella
5 funciones de cocción
Capacidad: 75 L (2.6 p³)
Mandos frontales
Minutero mecánico: 120 minutos
Grill eléctrico: 1,900 W
Puerta de triple cristal
Ventilación tangencial forzada
Sistema de evacuación de gases por bóveda
Seguridad por termopar integrada en el quemador
Encendido integrado en el quemador y accionado por el mando
Quemador de gas:
- 1 quemador: 4,000 W (13,648 BTU)
Esmalte interior Crystal Clean®
Guías cromadas con tope antivuelco con cinco alturas de cocción
Parrilla cromada
Bandeja profunda con esmalte Crystal Clean® especial para asados
Potencia nominal máxima (gas): 4,000 W (13,648 BTU)
Potencia nominal máxima (eléctrica): 1,998 W
Voltaje: 127 V
Frecuencia: 60 Hz
Peso: 40 kg

Dimensiones

Cavidad (Alto/Ancho/Fondo): 308/615/388 mm
Exterior (Alto/Ancho/Fondo): 595/798/549 mm



Peso bruto: 47 kg
Empaque: 910/685/655
Código: 41596005
EAN: 8421152155202