

# FGA 740 INOX

Horno a gas multifunción

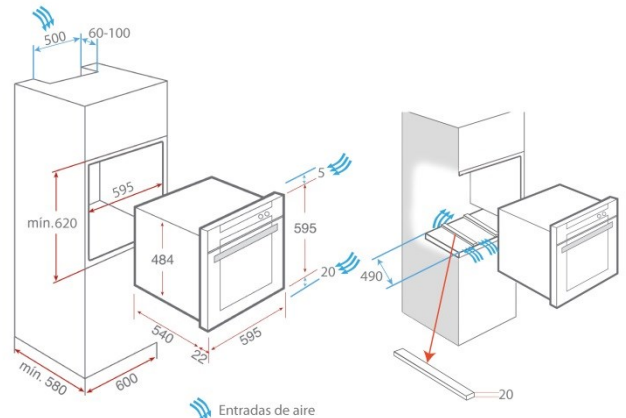


Acabado: Acero inoxidable con antihuella  
4 funciones de cocinado  
Capacidad: 57/65L (neto/bruto)  
Mandos frontales  
Minutero mecánico: 120 minutos  
Grill eléctrico: 1,400 W  
Puerta de doble cristal  
Ventilación tangencial  
Seguridad por termopar integrada en el quemador  
Encendido integrado en el quemador y accionado por el mando  
Rosticero giratorio  
Queimador de gas:  
-1 quemador: 2,400 W (8,189 BTU)  
Esmalte interior Crystal Clean®  
Paanles interiores laterales catalíticas  
Guías cromadas con cinco alturas de cocinado  
Parrilla cromada  
Bandeja profunda con esmalte Crystal Clean®, especial para asados.  
Potencia nominal máxima (gas): 2,400 W (8,189 BTU)  
Potencia nominal máxima (eléctrica): 1,460 W  
Voltaje: 110 V  
Frecuencia: 60 Hz  
Peso: 32 kg

## Dimensiones

Cavidad (Alto/Ancho/Fondo): 315/466/390 mm

Exterior (Alto/Ancho/Fondo): 595/595/562 mm



**Peso bruto:** 34 kg  
**Empaque:** 635/655/650  
**Código:** 41597401  
**EAN:** 8421152080696

Teka Mexicana S.A. de C.V.  
Más información en [www.teka.com](http://www.teka.com)

Especificaciones sujetas a cambios sin previo aviso.