

SO24TE/S/TH

**CARACTERÍSTICAS**

11 modos de cocción hacen las comidas fáciles

Precalentamiento más rápido para la preparación de comida rápida

Se instala al ras u orgulloso con gabinetes alrededor

Temperature probe cooks to ideal doneness and lets you know when it's ready

Único horno de convección para cocinar rápido y consistente

Autolimpieza, inicio atrasado, tiempo cocinado y más

Interior de porcelana negro

Elemento para hornear oculto y elemento para asar empotrado

Rejilla ajustable más cacerola recubierta de porcelana

Luces de halógeno duales para mejores vistas interiores

Ríguosamente probados en nuestras instalaciones de fabricación de los Estados Unidos para décadas de uso

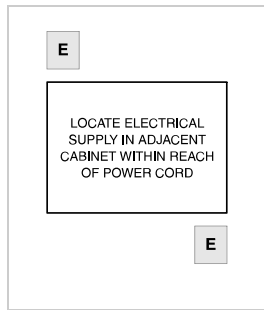
Excepcional atención 24/7 de nuestro equipo de atención al cliente en Madison



ESPECIFICACIONES DEL PRODUCTO

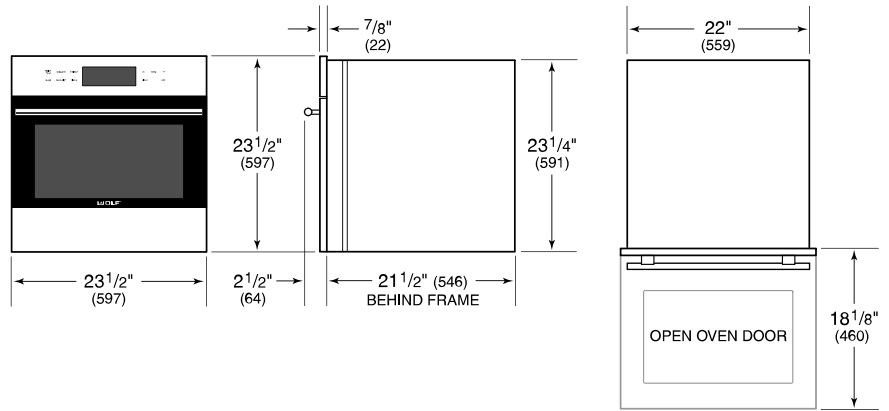
Modelo	SO24TE/S/TH
Dimensiones	23 1/2"W x 23 1/2"H x 21 1/2"D
Dimensiones Interiores del Horno 1	18"W x 13 3/4"H x 16"D
Overall Capacity	2.4 cu. ft.
Usable Capacity	1.6 cu. ft.
Paso de Puertas	18 1/8"
Peso	80 lbs
Suministro Eléctrico	240/208 Vca, 60 Hz
Servicio Eléctrico	circuito dedicado de 20 amperios
Longitud del Cable de Corriente	6 Feet
Receptáculo	NEMA 6-20R grounding-type

ELÉCTRICO

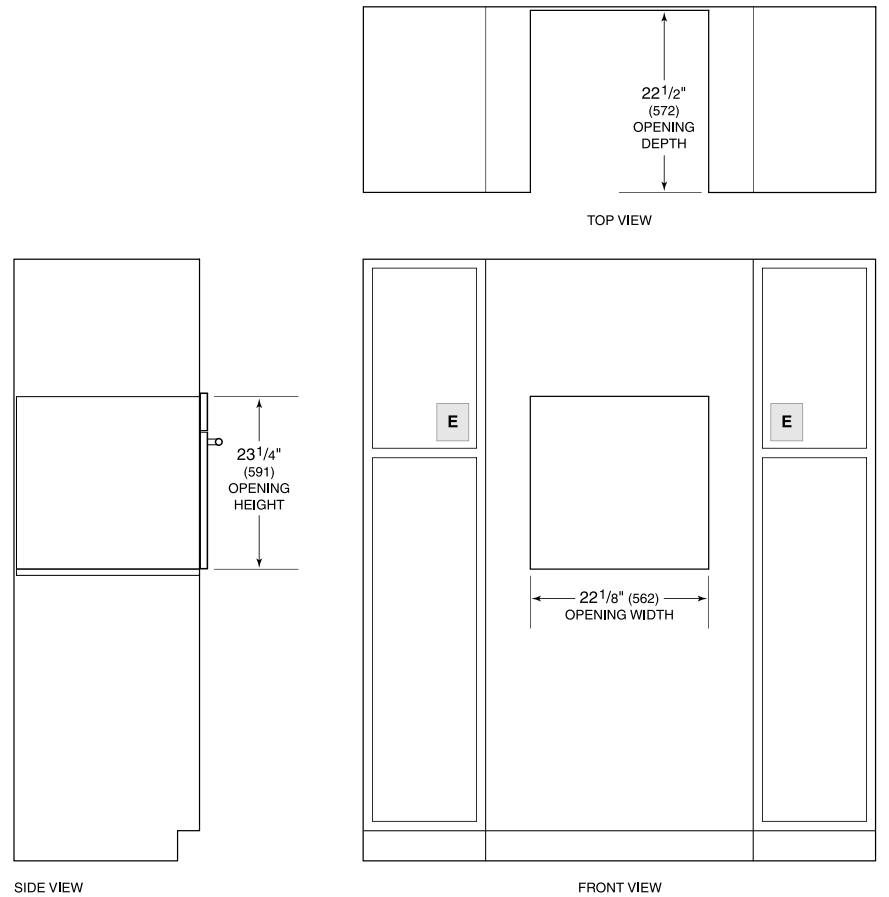


NOTE: Dimensions in parenthesis are in millimeters unless otherwise specified

DIMENSIONES



STANDARD INSTALACIÓN



NOTE: Electrical supply must be located in adjacent cabinet within 3' (.9 m) of opening.