

**MDD30CM/B/TH****CARACTERÍSTICAS**

Se integra en cualquier cocina

Coincide con los hornos de la serie M, cafeteras, horno de vapor con convección

900 watts de potencia

Capacidad generosa de 1.6 pies cúbicos

Controles de inicio rápido para comidas populares

El modo Gourmet cocina automáticamente recetas predefinidas

Modo "Mantener caliente"

Rigurosamente probados en nuestras instalaciones de fabricación de los Estados Unidos para décadas de uso

Excepcional atención 24/7 de nuestro equipo de atención al cliente en Madison

**ACCESORIOS**

3/4" Black Tubular Handle

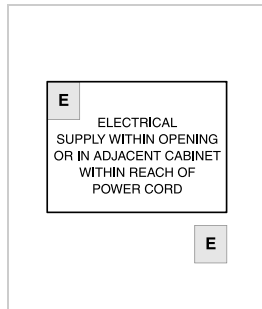
Los electrodomésticos están disponibles por medio de un comerciante autorizado. Para información del comerciante local, visite [subzero-wolf.com/locator](http://subzero-wolf.com/locator).



**ESPECIFICACIONES DEL PRODUCTO**

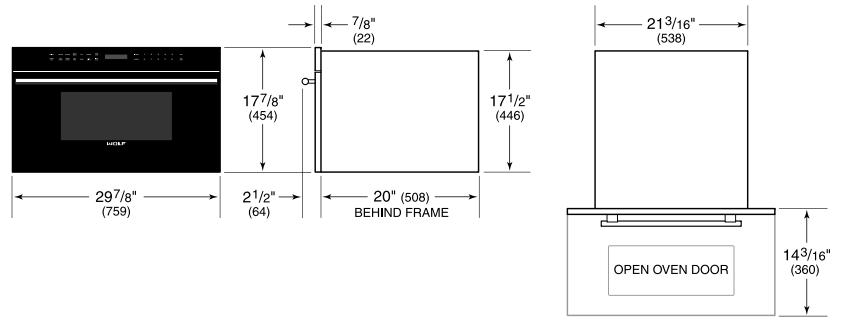
Modelo	MDD30CM/B/TH
Dimensiones	29 7/8"W x 17 7/8"H x 20"D
Capacidad	1.6 cu. ft.
Paso de Puertas	14 3/16"
Peso	80 lbs
Suministro Eléctrico	120 Vca, 60 Hz
Servicio Eléctrico	circuito dedicado de 15 amperios
Longitud del Cable de Corriente	4 Feet
Receptáculo	3-prong grounding-type

**ELÉCTRICO**



**NOTE:** Dimensions in parenthesis are in millimeters unless otherwise specified

**DIMENSIONES**



**STANDARD INSTALACIÓN**

