

CSO24TE/S/TH



**CARACTERÍSTICAS**

10 cooking modes make meals easy

Full steam for sous vide and flaky, crispy crusts

El modo de Gourmet ajusta tiempo, temperatura y humedad para resultados perfectos

Más de 25% más grande que unidades similares

Se instala al ras de los gabinetes o integrado en su diseño de cocina

Programe cuando quiere que su plato esté listo

Tanque de agua de fácil acceso que proporciona 90 minutos de cocción al vapor

Temperature probe cooks to ideal doneness and lets you know when it's ready

Rigurosamente probados en nuestras instalaciones de fabricación de los Estados Unidos para décadas de uso

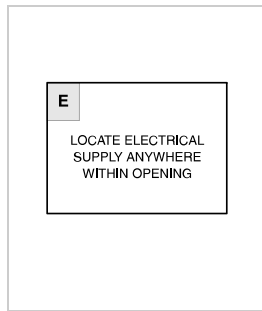
Excepcional atención 24/7 de nuestro equipo de atención al cliente en Madison



**ESPECIFICACIONES DEL PRODUCTO**

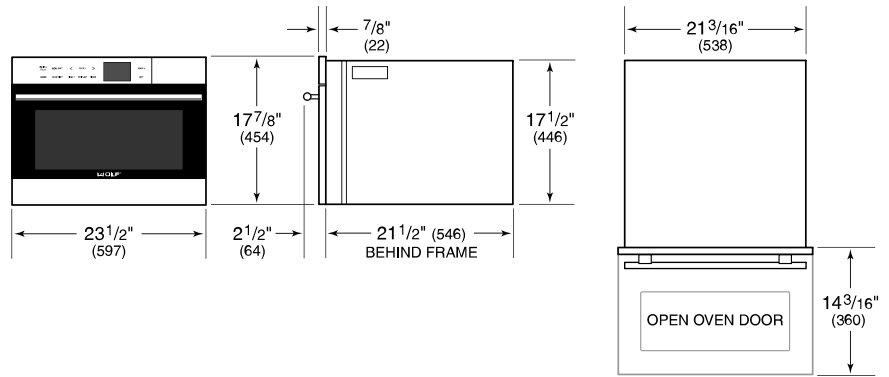
Modelo	CSO24TE/S/TH
Dimensiones	23 1/2"W x 17 7/8"H x 21 1/2"D
Dimensiones Interiores del Horno	17 7/8"W x 11"H x 15 3/4"D
Capacidad	1.8 cu. ft.
Paso de Puertas	14 3/16"
Peso	80 lbs
Suministro Eléctrico	240/208 Vca, 60 Hz
Servicio Eléctrico	circuito dedicado de 20 amperios
Longitud del Cable de Corriente	6 Feet
Receptáculo	NEMA 6-20R grounding-type

**ELÉCTRICO**

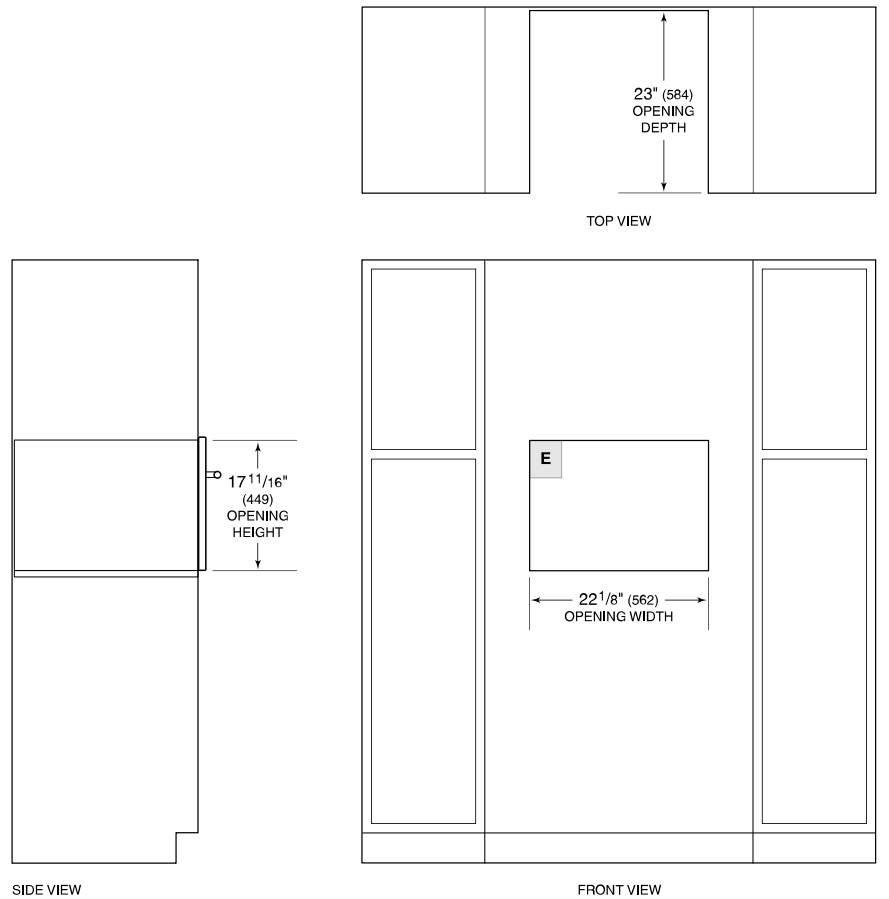


**NOTE:** Dimensions in parenthesis are in millimeters unless otherwise specified

**DIMENSIONES**



**STANDARD INSTALACIÓN**



**NOTE:** 24" (610) and 30" (762) models require the same opening dimensions.