

CG365T/S



CARACTERÍSTICAS

Quemadores duales van desde 18,000 Btu hasta un simple soplo de llama

El nivel bajo de los quemadores duales le permiten hervir y derretir

Rejillas de hierro fundido continuas para el fácil movimiento de ollas y sartenes

Sartén de quemador fácil de limpiar sin costuras

Rígorosamente probados en nuestras instalaciones de fabricación de los Estados Unidos para décadas de uso

Excepcional atención 24/7 de nuestro equipo de atención al cliente en Madison

Sistema de ignición por chispa individual

Perillas de control de acero inoxidable con estilo

ACCESORIOS

Perillas de acero inoxidable

Perillas de acero inoxidable

Juego de conversión de altura

Los electrodomésticos están disponibles por medio de un comerciante autorizado. Para información del comerciante local, visite subzero-wolf.com/locator.



ESPECIFICACIONES DE PLACA DE COCCIÓN

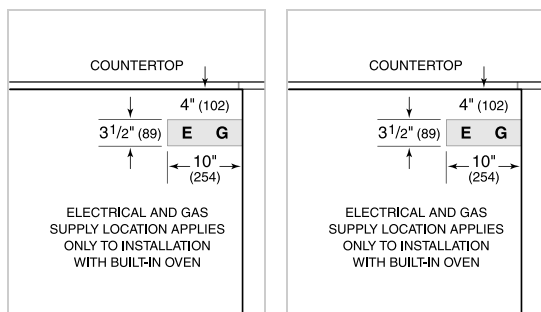
- 3 quemadores de 9,200 Btu
- 1 quemador de 12,000 Btu
- 1 quemador de 18,000 Btu

ESPECIFICACIONES DEL PRODUCTO

Modelo	CG365T/S
Dimensiones	36"W x 4"H x 21"D
Peso	67 lbs
Suministro Eléctrico	120 Vca, 60 Hz
Servicio Eléctrico	Circuito dedicado de 15 amperios
Suministro de Gas	Tubería rígida de 3/4"
Entrada de Gas	1/2" NPT macho

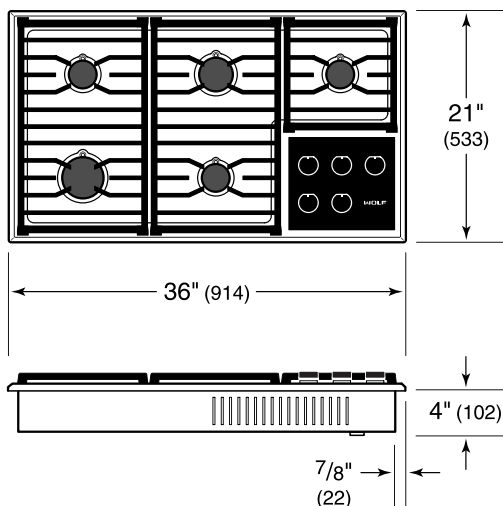
ELÉCTRICO

GAS

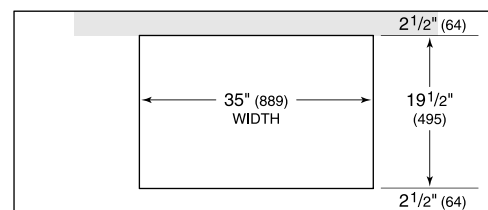


NOTE: Dimensions in parenthesis are in millimeters unless otherwise specified

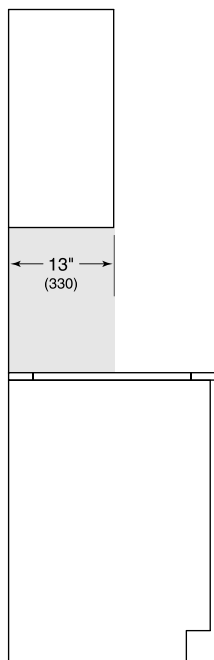
DIMENSIONES



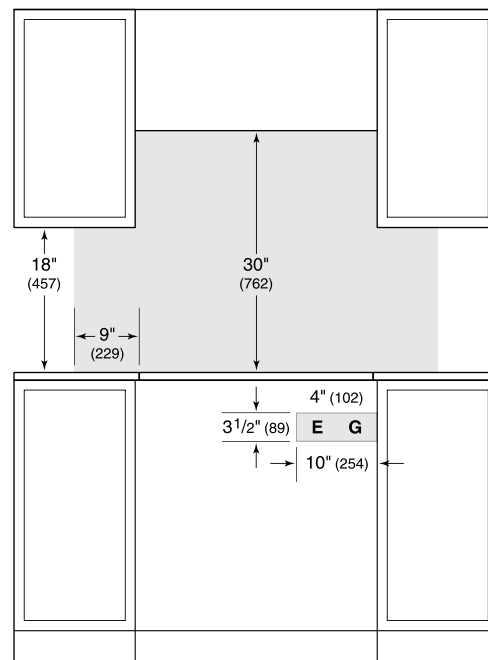
STANDARD INSTALACIÓN



COUNTERTOP CUT-OUT



SIDE VIEW



FRONT VIEW

NOTE: Shaded area above countertop indicates minimum clearance to combustible surfaces, combustible materials cannot be located within this area. Electrical and gas supply location only applies to installations with built-in oven.