

DD36

CARACTERÍSTICAS

Se eleva de 14 pulgadas para batir lejos el humo y los olores

Acero inoxidable de alto calibre

Disminuye cuando no está en uso

Operación de control remoto de hasta 9' de distancia

Requiere de soplador (sopladores internos, en línea o remotos disponibles)

La descarga ajustable le permite negociar alrededor de los conductos

Función de apagado automático

La función de apagado automático apaga el soplador después de aproximadamente 5 minutos

La caja de motor reversible puede instalarse en cualquier lado del extractor hacia abajo

Rigurosamente probados en nuestras instalaciones de fabricación de los Estados Unidos para décadas de uso

Excepcional atención 24/7 de nuestro equipo de atención al cliente en Madison

ACCESORIOS

600 CFM Internal Blower

Contemporary Cooktop/Downdraft Trim

Make-Up Air Damper

SRT Downdraft Trim

Los electrodomésticos están disponibles por medio de un comerciante autorizado. Para información del comerciante local, visite subzero-wolf.com/locator.



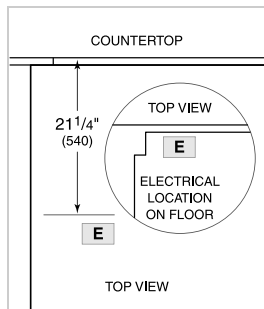
OPCIONES DE VENTILADOR

- CFM 600 interno
- CFM 600 en línea
- CFM 600 remoto
- CFM 1200 remoto

ESPECIFICACIONES DEL PRODUCTO

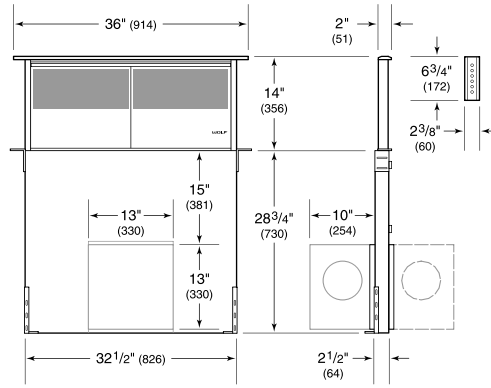
Modelo	DD36
Dimensiones	36"W x 14"H x 2"D
Peso	80 lbs
Suministro Eléctrico	110/120 Vca, 60 Hz
Servicio Eléctrico	circuito dedicado de 15 amperios
Discharge Location	Vertical u Horizontal
Discharge Dimensions	6" de curva interna o 10" de curva en línea o remoto
Receptáculo	3-prong grounding-type

ELÉCTRICO



NOTE: Dimensions in parenthesis are in millimeters unless otherwise specified

DIMENSIONES



NOTE: Shown with front mounted internal blower with 6" (152) round discharge, dashed line represents rear mount.