

DO30PM/S/PH



CARACTERÍSTICAS

10 modos para resultados previsiblemente deliciosos (Convección, Hornear, Rostizar, Asar, Convección, Asado por convección, Gourmet, Levantar la masa, Calentar, Deshidratar y Piedra)

Sistema de convección dual VertiCross avanzado para precalentamiento rápido y consistente a través de todas las rejillas

La función de Gourmet tiene menú de preestablecidos que automáticamente controla la cocción de comidas populares

Pantalla táctil de color interactiva para el control avanzado al cocinar

Pueden ser instalado al ras con gabinetes alrededor para un aspecto integrado

Elija las perillas de control rojo emblemático, negro o acero inoxidable

5.1 pies cúbicos de capacidad para manejar múltiples platos a la vez

Vistas interiores mejoradas con triple cristal y tres lámparas de halógeno

Temperature probe cooks to ideal doneness and lets you know when it's ready

Rigurosamente probados en nuestras instalaciones de fabricación de los Estados Unidos para décadas de uso

Excepcional atención 24/7 de nuestro equipo de atención al cliente en Madison

ACCESORIOS

30" Broiler Pan

Dehydration Kit

Perillas de control de acero inoxidable, rojo emblemático o negro.

Los electrodomésticos están disponibles por medio de un comerciante autorizado. Para información del comerciante local, visite subzero-wolf.com/locator.



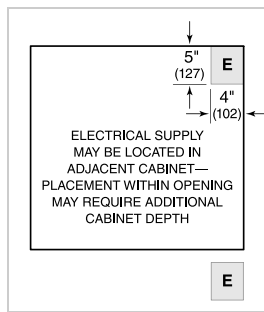
OPCIONES DE PERILLA



ESPECIFICACIONES DEL PRODUCTO

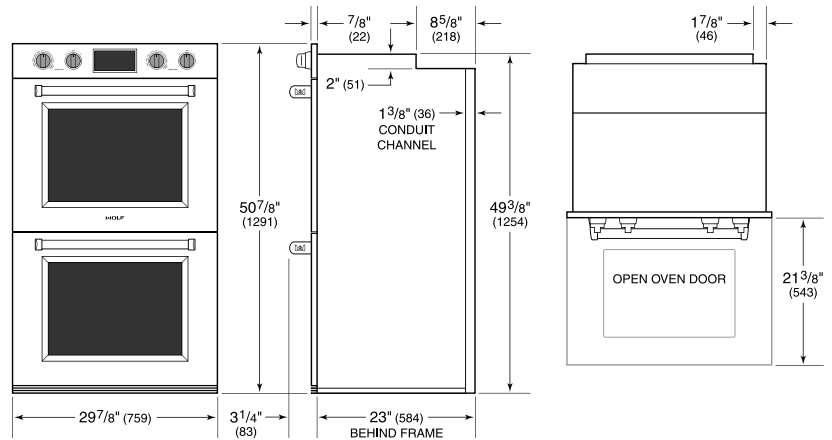
Modelo	DO30PM/S/PH
Dimensiones	29 7/8"W x 50 7/8"H x 23"D
Dimensiones Interiores del Horno 1	25 1/4"W x 17 1/2"H x 19 7/8"D
Dimensiones Interiores del Horno 2	25 1/4"W x 17 1/2"H x 19 7/8"D
Overall Capacity	5.1 cu. ft.
Usable Capacity	3.3 cu. ft.
Paso de Puertas	21 3/8"
Peso	466 lbs
Suministro Eléctrico	240/208 Vca, 60 Hz
Servicio Eléctrico	circuito dedicado de 50 amperios
Longitud del Conductor	5 Feet

ELÉCTRICO

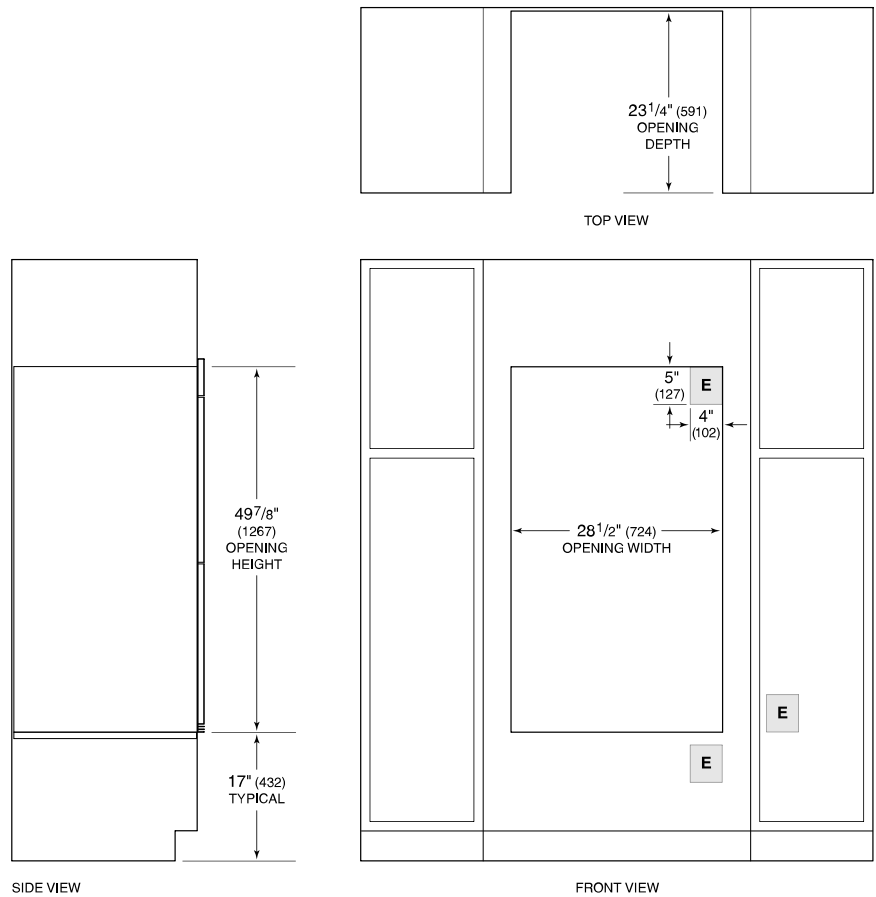


NOTE: Dimensions in parenthesis are in millimeters unless otherwise specified

DIMENSIONES



STANDARD INSTALACIÓN



NOTE: Location of electrical supply within opening may require additional cabinet depth.