

MDD30PM/S/PH

CARACTERÍSTICAS

Se integra en cualquier cocina

Coincide con los hornos de la serie M, cafeteras, horno de vapor con convección

900 watts de potencia

Capacidad generosa de 1.6 pies cúbicos

Controles de inicio rápido para comidas populares

El modo Gourmet cocina automáticamente recetas predefinidas

Modo "Mantener caliente"

Rigurosamente probados en nuestras instalaciones de fabricación de los Estados Unidos para décadas de uso

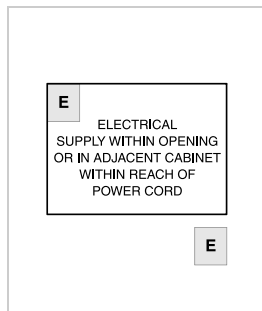
Excepcional atención 24/7 de nuestro equipo de atención al cliente en Madison



ESPECIFICACIONES DEL PRODUCTO

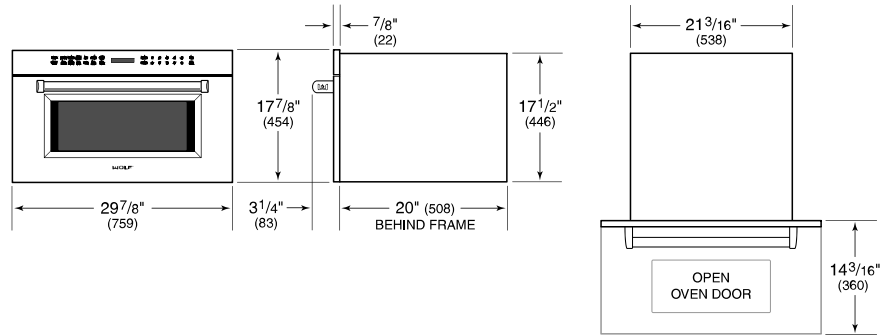
| | |
|---------------------------------|----------------------------------|
| Modelo | MDD30PM/S/PH |
| Dimensiones | 29 7/8"W x 17 7/8"H x 20"D |
| Capacidad | 1.6 cu. ft. |
| Paso de Puertas | 14 3/16" |
| Peso | 80 lbs |
| Suministro Eléctrico | 120 Vca, 60 Hz |
| Servicio Eléctrico | circuito dedicado de 15 amperios |
| Longitud del Cable de Corriente | 4 Feet |
| Receptáculo | 3-prong grounding-type |

ELÉCTRICO



NOTE: Dimensions in parenthesis are in millimeters unless otherwise specified

DIMENSIONES



STANDARD INSTALACIÓN

