

CG365P/S

CARACTERÍSTICAS

Quemadores duales van desde 18,000 Btu hasta un simple soplo de llama

El nivel bajo de los quemadores duales le permiten hervir y derretir

Rejillas de hierro fundido continuas para el fácil movimiento de ollas y sartenes

Sartén de quemador fácil de limpiar sin costuras

Rigurosamente probados en nuestras instalaciones de fabricación de los Estados Unidos para décadas de uso

Excepcional atención 24/7 de nuestro equipo de atención al cliente en Madison

Sistema de ignición por chispa individual

Perillas de control rojo emblemático (negro o acero inoxidable también disponible)

ACCESORIOS

Perillas de acero inoxidable

Perillas de acero inoxidable

Perillas de control de acero inoxidable, rojo emblemático o negro.

Juego de conversión de altura

Los electrodomésticos están disponibles por medio de un comerciante autorizado. Para información del comerciante local, visite subzero-wolf.com/locator.



OPCIONES DE PERILLA



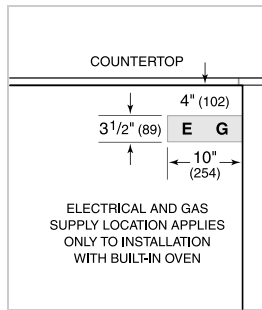
ESPECIFICACIONES DE PLACA DE COCCIÓN

- 3 quemadores de 9,200 Btu
- 1 quemador de 12,000 Btu
- 1 quemador de 18,000 Btu

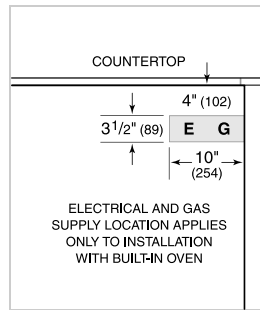
ESPECIFICACIONES DEL PRODUCTO

Modelo	CG365P/S
Dimensiones	36"W x 4"H x 21"D
Peso	67 lbs
Suministro Eléctrico	120 Vca, 60 Hz
Servicio Eléctrico	Circuito dedicado de 15 amperios
Suministro de Gas	Tubería rígida de 3/4"
Entrada de Gas	1/2" NPT macho

ELÉCTRICO

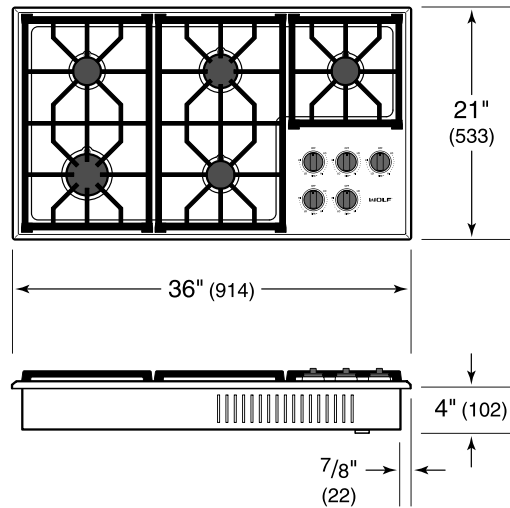


GAS

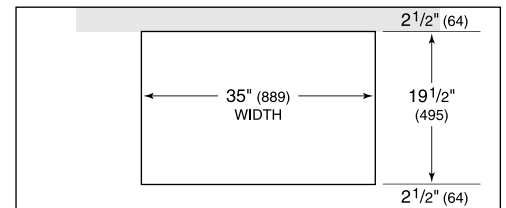


NOTE: Dimensions in parenthesis are in millimeters unless otherwise specified

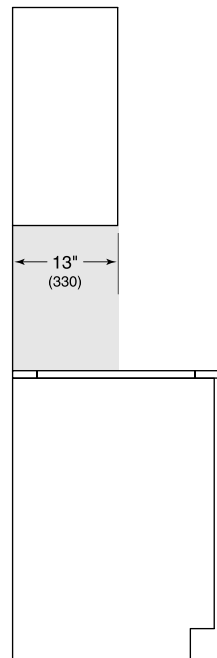
DIMENSIONES



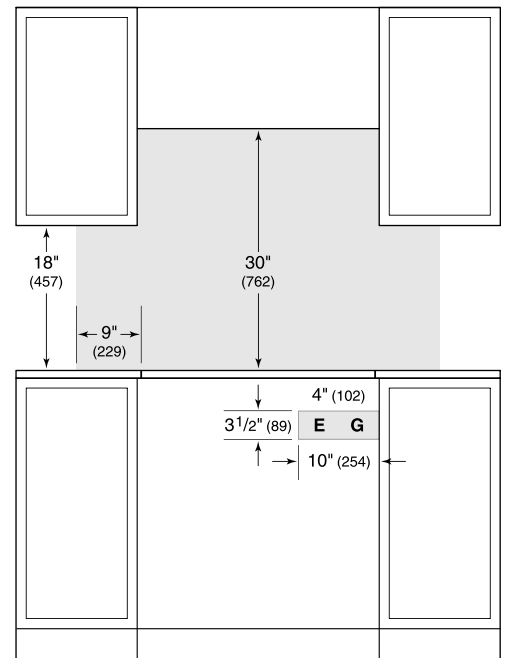
STANDARD INSTALACIÓN



COUNTERTOP CUT-OUT



SIDE VIEW



FRONT VIEW

NOTE: Shaded area above countertop indicates minimum clearance to combustible surfaces, combustible materials cannot be located within this area. Electrical and gas supply location only applies to installations with built-in oven.