

SRT304



CARACTERÍSTICAS

Quemadores duales van desde 20,000 Btu hasta un simple soplo de llama

Acero inoxidable de alto calibre

Rejillas de hierro fundido continuas para el fácil movimiento de ollas y sartenes

Perillas de control infinito rojo emblemático

Sistema de ignición por chispa individual

Rigurosamente probados en nuestras instalaciones de fabricación de los Estados Unidos para décadas de uso

Excepcional atención 24/7 de nuestro equipo de atención al cliente en Madison

ACCESORIOS

10" Riser

2-Burner Wok Grate

20" Riser

5" Riser

Center S-Grate

S-Grates

Biseles de acero inoxidable, latón o cromo

Juego de conversión de altura

Perillas de control de acero inoxidable, rojo emblemático o negro.

Vástagos de acero inoxidable de 5" y 10" y vástago de 20" con estante

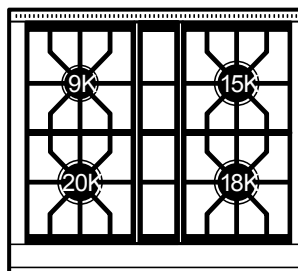
Los electrodomésticos están disponibles por medio de un comerciante autorizado. Para información del comerciante local, visite subzero-wolf.com/locator.



OPCIONES DE PERILLA



CONFIGURACIÓN SUPERIOR



ESPECIFICACIONES DE LA SUPERFICIE

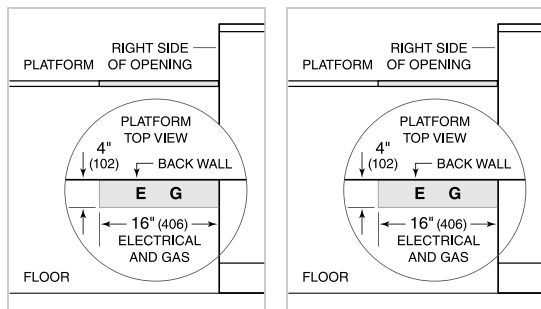
- 1 quemador de 9,200 Btu
- 1 quemador de 15,000 Btu
- 1 quemador de 18,000 Btu
- 1 quemador de 20,000 Btu

ESPECIFICACIONES DEL PRODUCTO

Modelo	SRT304
Dimensiones	29 7/8"W x 8 1/2"H x 28 1/2"D
Peso	160 lbs
Suministro Eléctrico	110/120 Vca, 60 Hz
Servicio Eléctrico	Circuito dedicado de 15 amperios
Suministro de Gas	Tubería rígida de 3/4"
Entrada de Gas	1/2" NPT hembra
Receptáculo	3-prong grounding-type

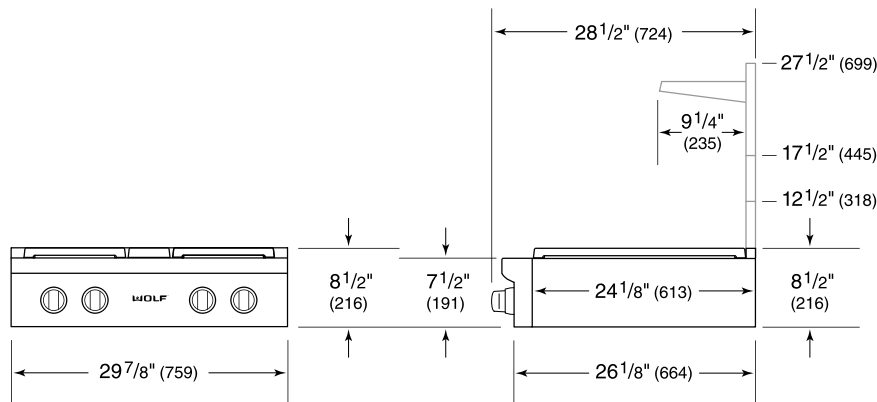
ELÉCTRICO

GAS

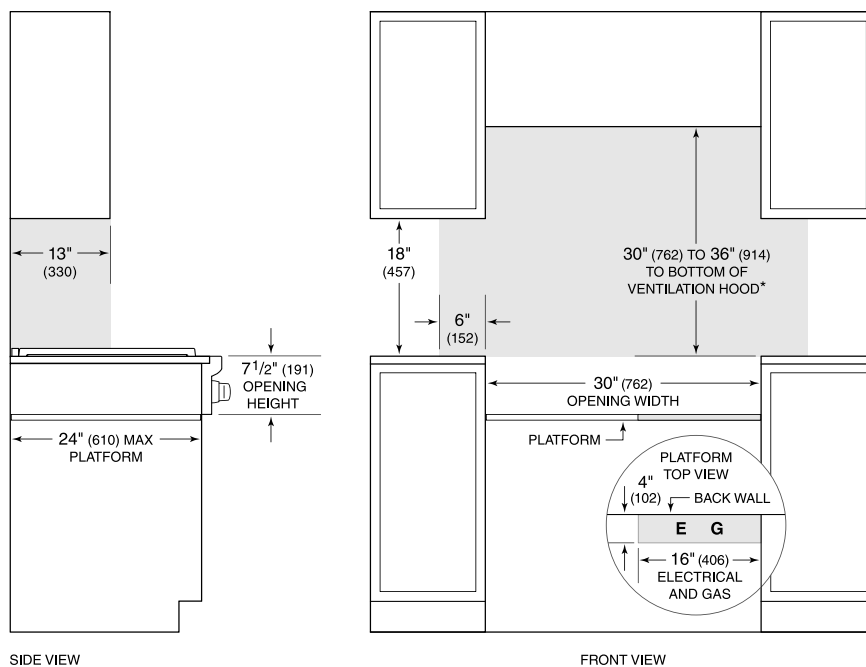


NOTE: Dimensions in parenthesis are in millimeters unless otherwise specified

DIMENSIONES



STANDARD INSTALACIÓN



*Without ventilation hood, 36" (914) minimum clearance countertop to combustible materials.
 NOTE: Shaded area above countertop indicates minimum clearance to combustible surfaces, combustible materials cannot be located within this area.
 Electrical and gas supply located through bottom of platform.
 For island installation, 12" (305) minimum clearance back of range to combustible rear wall above countertop.