

SRT364G



### CARACTERÍSTICAS

4 quemadores duales más plancha infrarroja de 15,000 Btu

Quemadores duales van desde 20,000 Btu hasta un simple soplo de llama

Rejillas de hierro fundido continuas para el fácil movimiento de ollas y sartenes

Acero inoxidable de alto calibre

Rigurosamente probados en nuestras instalaciones de fabricación de los Estados Unidos para décadas de uso

Excepcional atención 24/7 de nuestro equipo de atención al cliente en Madison

Perillas de control infinito rojo emblemático

Sistema de ignición por chispa individual

### ACCESORIOS

10" Riser

2-Burner Wok Grate

20" Riser

5" Riser

Griddle Cleaning Pads

Griddle Cleaning Kit

Griddle Cleaning Solution

S-Grates

Tabla de cortar de 11 "

Biseles de acero inoxidable, latón o cromo

Juego de conversión de altura

Perillas de control de acero inoxidable, rojo emblemático o negro.

Vástagos de acero inoxidable de 5" y 10" y vástago de 20" con estante

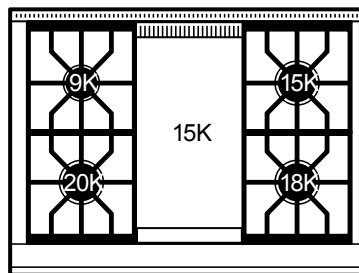
Los electrodomésticos están disponibles por medio de un comerciante autorizado. Para información del comerciante local, visite [subzero-wolf.com/locator](http://subzero-wolf.com/locator).



### OPCIONES DE PERILLA



### CONFIGURACIÓN SUPERIOR



### ESPECIFICACIONES DE LA SUPERFICIE

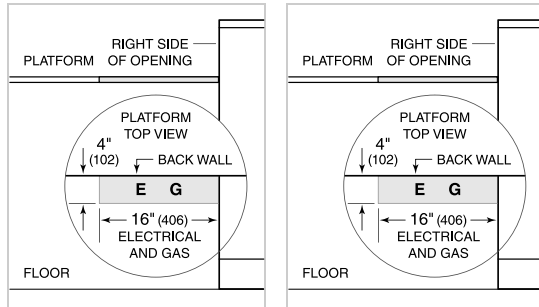
- 1 quemador de 9,200 Btu
- 1 quemador de 15,000 Btu
- 1 quemador de 18,000 Btu
- 1 quemador de 20,000 Btu
- 1 plancha de 15,000 Btu (13,000 Btu LP)

**ESPECIFICACIONES DEL PRODUCTO**

Modelo	SRT364G
Dimensiones	35 7/8"W x 8 1/2"H x 28 1/2"D
Peso	220 lbs
Suministro Eléctrico	110/120 Vca, 60 Hz
Servicio Eléctrico	Circuito dedicado de 15 amperios
Suministro de Gas	Tubería rígida de 3/4"
Entrada de Gas	1/2" NPT hembra
Receptáculo	3-prong grounding-type

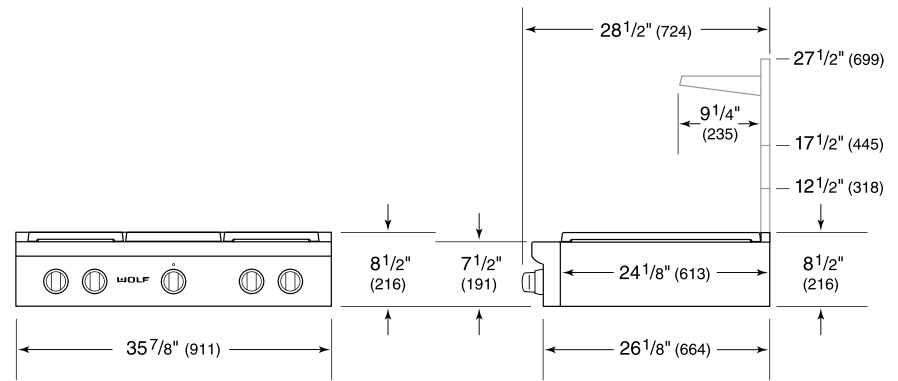
**ELÉCTRICO**

**GAS**

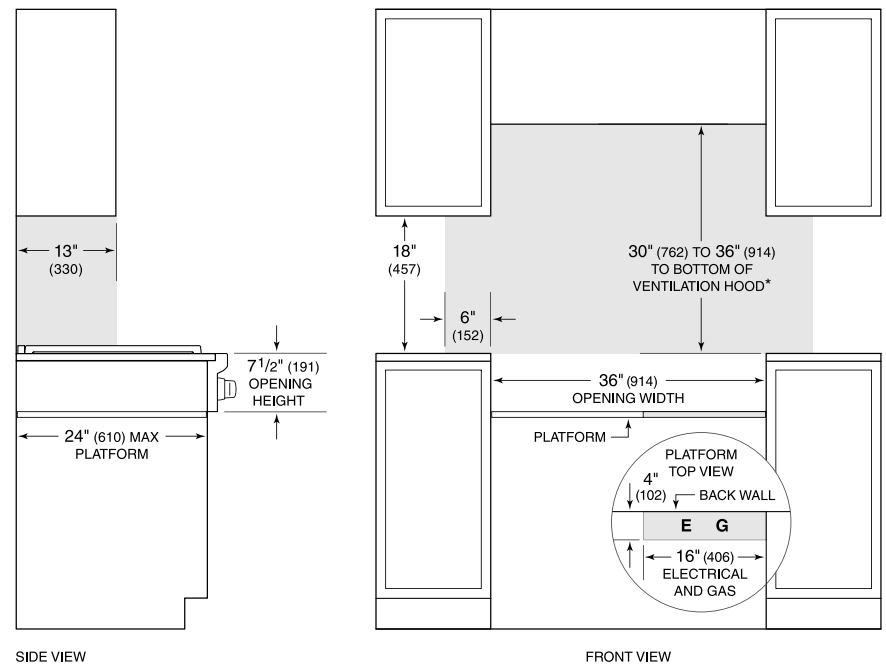


**NOTE:** Dimensions in parenthesis are in millimeters unless otherwise specified

**DIMENSIONES**



**STANDARD INSTALACIÓN**



*\*Without ventilation hood, 36" (914) minimum clearance countertop to combustible materials, 44" (118) for charbroiler.*  
**NOTE:** Shaded area above countertop indicates minimum clearance to combustible surfaces, combustible materials cannot be located within this area.  
 Electrical and gas supply located through bottom of platform.  
 For island installation, 12" (305) minimum clearance back of range to combustible rear wall above countertop.