

DF364C



**CARACTERÍSTICAS**

- 10 modos de COCCIÓN hacen las comidas fáciles

---

- Horno de convección dual para cocinar más rápido y de manera más consistente

---

- 4 quemadores duales más parrilla infrarroja de 16,000 Btu

---

- Los quemadores duales producen hasta 20,000 Btu

---

- Los quemadores son capaces de entregar menos de 300 Btu para rendimiento de hervor primiere

---

- Panel de control giratorio exclusivo

---

- Rejillas de hierro fundido continuas para el fácil movimiento de ollas y sartenes

---

- Rigurosamente probados en nuestras instalaciones de fabricación de los Estados Unidos para décadas de uso

---

- Excepcional atención 24/7 de nuestro equipo de atención al cliente en Madison

---

- Interior de porcelana azul cobalto

---

- Sistema de ignición por chispa individual

---

- Acero inoxidable de alto calibre

---

- Perillas de control rojas, negras o de acero inoxidable

---

- Temperature probe cooks to ideal doneness and lets you know when it's ready

---

- Limpieza automática, Inicio retrasado, cocción temporizada, modo de reposo y más

**ACCESORIOS**

- 2-Burner Wok Grate

---

- 3 1/4" (83) Front Leg Covers

---

- 3 1/4" (83) Rear Caster Covers

---

- 3 3/4" (95) Front Leg Covers

---

- 3 3/4" (95) Rear Caster Covers

---

- 30" Broiler Pan

---

- 36" Full-extension ball-bearing oven rack

---

- 4 1/4" (108) Front Leg Covers

---

- 4 1/4" (108) Rear Caster Covers

---

- 4 3/4" (121) Front Leg Covers

---

- 4 3/4" (121) Rear Caster Covers

---

- Dehydration Kit

---

- Kit de piedra para hornear

---

- Oven Rack Set (3)

---

- S-Grates

---

- Temperature Probe

---

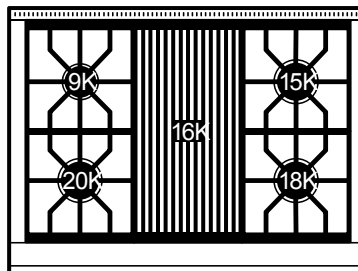
- Biseles de acero inoxidable, latón o cromo



**OPCIONES DE PERILLA**



**CONFIGURACIÓN SUPERIOR**



**ESPECIFICACIONES DE LA SUPERFICIE**

- 1 quemador de 9,200 Btu
- 1 quemador de 15,000 Btu
- 1 quemador de 18,000 Btu
- 1 quemador de 20,000 Btu
- 1 parrilla de 16,000 Btu

Vástagos de acero inoxidable de 5" y 10" y vástago de 20" con estante

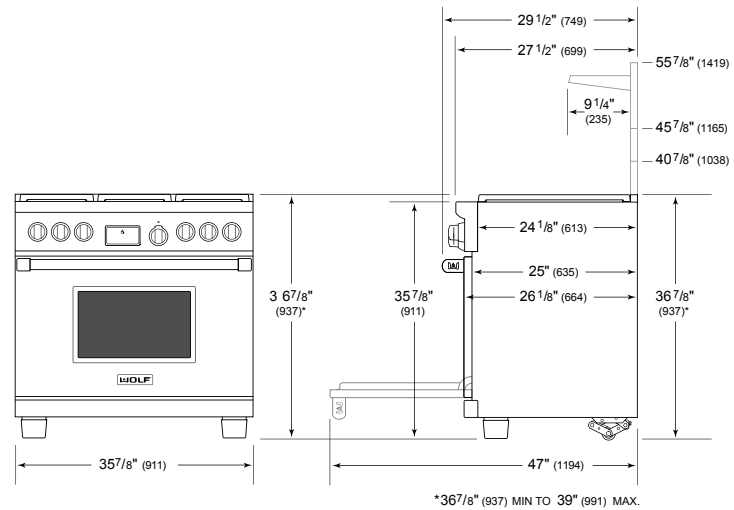
Los electrodomésticos están disponibles por medio de un comerciante autorizado. Para información del comerciante local, visite [subzero-wolf.com/locator](http://subzero-wolf.com/locator).

Specifications are subject to change without notice. This information was generated on November 19, 2018. Verify specifications prior to finalizing your cabinetry/enclosures.

**ESPECIFICACIONES DEL PRODUCTO**

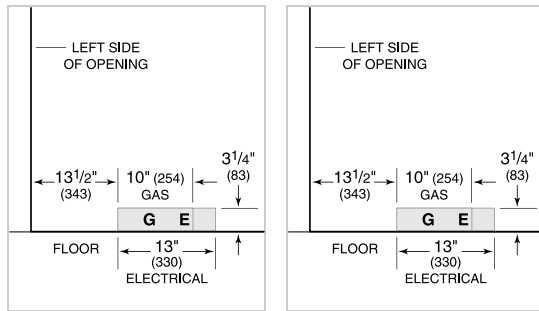
Modelo	DF364C
Dimensiones	35 7/8"W x 36 7/8"H x 29 1/2"D
Capacidad Usable del Horno 1	3.5 cu. ft.
Capacidad General del Horno 1	5.4 cu. ft.
Paso de Puertas	19 1/2"
Peso	470 lbs
Suministro Eléctrico	240/208 Vca, 60 Hz
Servicio Eléctrico	circuito dedicado de 30 amperios
Suministro de Gas	Tubería rígida de 3/4"
Entrada de Gas	1/2" NPT hembra

**DIMENSIONES**



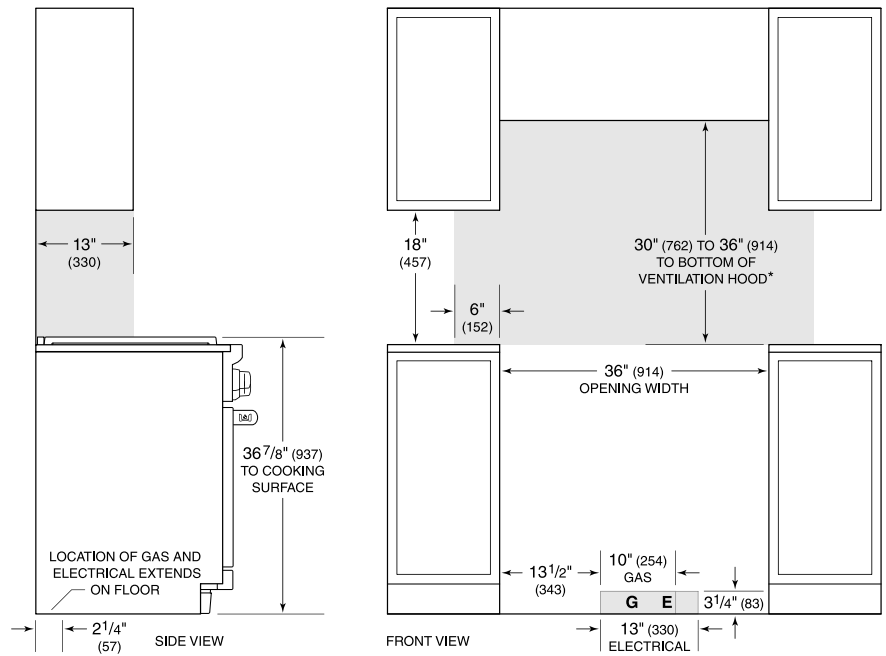
**ELÉCTRICO**

**GAS**



**NOTE:** Dimensions in parenthesis are in millimeters unless otherwise specified

**STANDARD INSTALACIÓN**



\*Without ventilation hood, 36" (914) minimum clearance countertop to combustible materials, 44" (118) for charbroiler.

**NOTE:** Shaded area above countertop indicates minimum clearance to combustible surfaces, combustible materials cannot be located within this area.

For island installation, 12" (305) minimum clearance back of range to combustible rear wall above countertop.