

DF606DG



CARACTERÍSTICAS

- 6 quemadores duales más plancha dual de 30,000 Btu
- Más de 9 pies cúbicos de capacidad de convección dual en dos hornos
- 10 modos de COCCIÓN hacen las comidas fáciles
- Los quemadores duales producen hasta 20,000 Btu
- Los quemadores son capaces de entregar menos de 300 Btu para rendimiento de hervor premiere
- Rejillas de hierro fundido continuas para el fácil movimiento de ollas y sartenes
- Interior de porcelana azul cobalto
- Rigurosamente probados en nuestras instalaciones de fabricación de los Estados Unidos para décadas de uso
- Excepcional atención 24/7 de nuestro equipo de atención al cliente en Madison
- Horno de convección dual para cocinar más rápido y de manera más consistente
- Sistema de ignición por chispa individual
- Acero inoxidable de alto calibre
- Panel de control giratorio exclusivo
- Perillas de control rojas, negras o de acero inoxidable
- Temperature probe cooks to ideal doneness and lets you know when it's ready
- Limpieza automática, Inicio retrasado, cocción temporizada, modo de reposo y más

ACCESORIOS

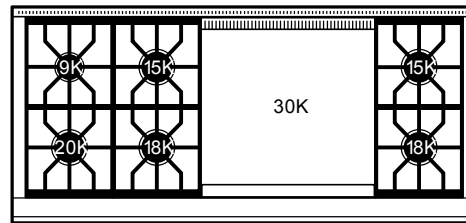
- 2-Burner Wok Grate
- 3 1/4" (83) Front Leg Covers
- 3 1/4" (83) Rear Caster Covers
- 3 3/4" (95) Front Leg Covers
- 3 3/4" (95) Rear Caster Covers
- 30" Broiler Pan
- 30" Full-Extension Oven Rack
- 4 1/4" (108) Front Leg Covers
- 4 1/4" (108) Rear Caster Covers
- 4 3/4" (121) Front Leg Covers
- 4 3/4" (121) Rear Caster Covers
- Charolas para hornear premier
- Griddle Ceaining Pads
- Griddle Cleaning Kit
- Griddle Cleaning Solution
- Kit de deshidratación



OPCIONES DE PERILLA



CONFIGURACIÓN SUPERIOR



ESPECIFICACIONES DE LA SUPERFICIE

- 1 quemador de 9,200 Btu
- 2 quemadores de 15,000 Btu
- 2 quemadores de 18,000 Btu
- 1 quemador de 20,000 Btu
- 1 plancha infrarroja de 30,000 Btu (26,000 Btu LP)

Kit de piedra para hornear

Oven Rack Set (3)

S-Grates

Tabla de cortar de 22 "

Temperature Probe

Biseles de acero inoxidable, latón o cromo

Vástagos de acero inoxidable de 5" y 10" y vástago de 20" con estante

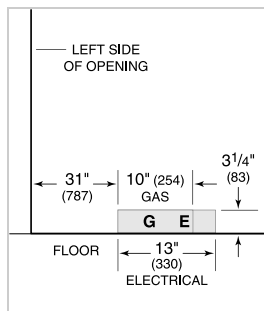
Los electrodomésticos están disponibles por medio de un comerciante autorizado. Para información del comerciante local, visite subzero-wolf.com/locator.

Specifications are subject to change without notice. This information was generated on November 20, 2018. Verify specifications prior to finalizing your cabinetry/enclosures.

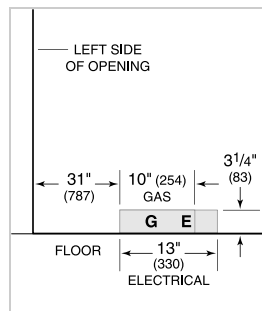
ESPECIFICACIONES DEL PRODUCTO

Modelo	DF606DG
Dimensiones	60 1/8"W x 36 7/8"H x 29 1/2"D
Capacidad Usable del Horno 1	2.8 cu. ft.
Capacidad General del Horno 1	4.5 cu. ft.
Capacidad Usable del Horno 2	2.8 cu. ft.
Capacidad General del Horno 2	4.5 cu. ft.
Paso de Puertas	19 1/2"
Peso	950 lbs
Suministro Eléctrico	240/208 Vca, 60 Hz
Servicio Eléctrico	circuito dedicado de 50 amperios
Suministro de Gas	Tubería rígida de 3/4"
Entrada de Gas	1/2" NPT hembra

ELÉCTRICO

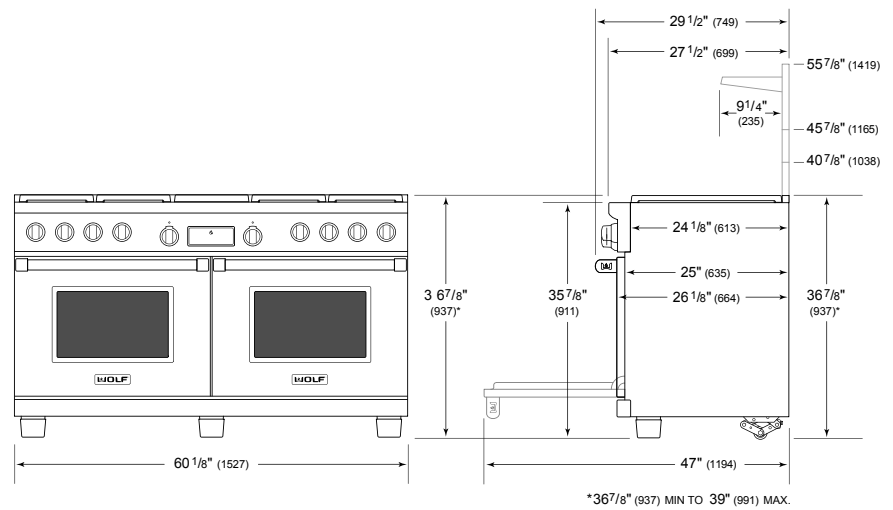


GAS

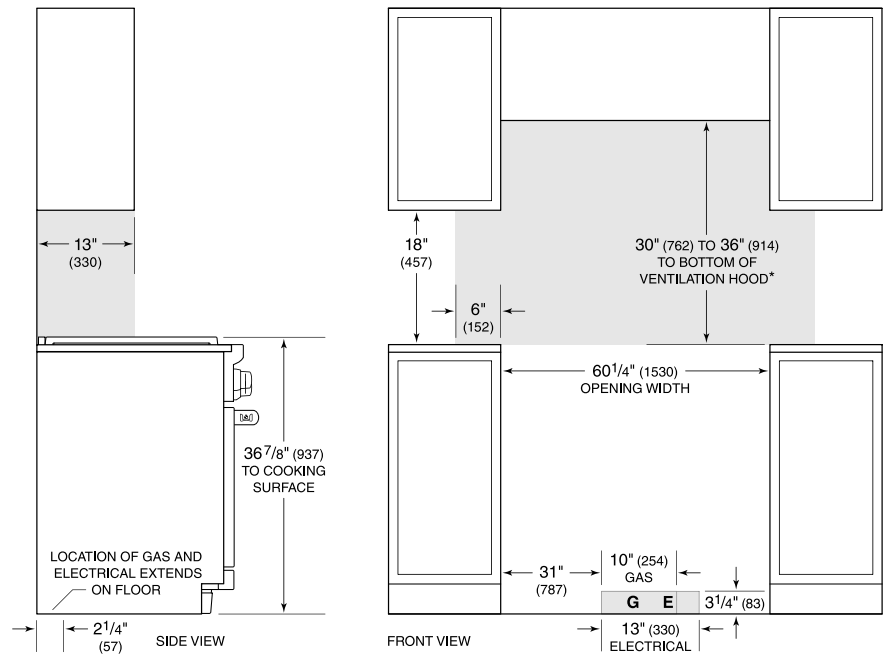


NOTE: Dimensions in parenthesis are in millimeters unless otherwise specified

DIMENSIONES



STANDARD INSTALACIÓN



*Without ventilation hood, 36" (914) minimum clearance countertop to combustible materials, 44" (118) for charbroiler.

NOTE: Shaded area above countertop indicates minimum clearance to combustible surfaces, combustible materials cannot be located within this area.

For island installation, 12" (305) minimum clearance back of range to combustible rear wall above countertop.