

DF606F



**CARACTERÍSTICAS**

- 6 quemadores duales más acabado francés de 15,000 Btu
- 10 modos de COCCIÓN hacen las comidas fáciles
- Más de 9 pies cúbicos de capacidad de convección dual en dos hornos
- Los quemadores duales producen hasta 20,000 Btu
- Los quemadores son capaces de entregar menos de 300 Btu para rendimiento de hervor premiere
- Rejillas de hierro fundido continuas para el fácil movimiento de ollas y sartenes
- Acero inoxidable de alto calibre
- Rigurosamente probados en nuestras instalaciones de fabricación de los Estados Unidos para décadas de uso
- Excepcional atención 24/7 de nuestro equipo de atención al cliente en Madison
- Interior de porcelana azul cobalto
- Horno de convección dual para cocinar más rápido y de manera más consistente
- Sistema de ignición por chispa individual
- Panel de control giratorio exclusivo
- Perillas de control rojas, negras o de acero inoxidable
- Temperature probe cooks to ideal doneness and lets you know when it's ready
- Limpieza automática, Inicio retrasado, cocción temporizada, modo de reposo y más

**ACCESORIOS**

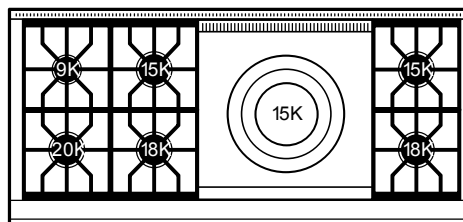
- 2-Burner Wok Grate
- 3 1/4" (83) Front Leg Covers
- 3 1/4" (83) Rear Caster Covers
- 3 3/4" (95) Front Leg Covers
- 3 3/4" (95) Rear Caster Covers
- 30" Broiler Pan
- 30" Full-Extension Oven Rack
- 4 1/4" (108) Front Leg Covers
- 4 1/4" (108) Rear Caster Covers
- 4 3/4" (121) Front Leg Covers
- 4 3/4" (121) Rear Caster Covers
- Charolas para hornear premier
- Kit de deshidratación
- Kit de piedra para hornear
- Oven Rack Set (3)
- S-Grates



**OPCIONES DE PERILLA**



**CONFIGURACIÓN SUPERIOR**



**ESPECIFICACIONES DE LA SUPERFICIE**

- 1 quemador de 9,200 Btu
- 2 quemadores de 15,000 Btu
- 2 quemadores de 18,000 Btu
- 1 quemador de 20,000 Btu
- 1 acabado francés de 15,000 Btu

Temperature Probe

---

Biseles de acero inoxidable, latón o cromo

---

Vástagos de acero inoxidable de 5" y 10" y vástago de 20" con estante

Los electrodomésticos están disponibles por medio de un comerciante autorizado. Para información del comerciante local, visite [subzero-wolf.com/locator](http://subzero-wolf.com/locator).

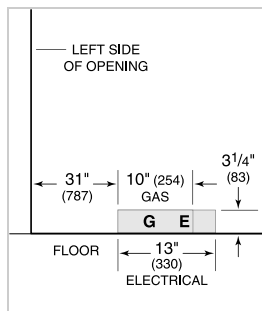
---

Specifications are subject to change without notice. This information was generated on November 20, 2018. Verify specifications prior to finalizing your cabinetry/enclosures.

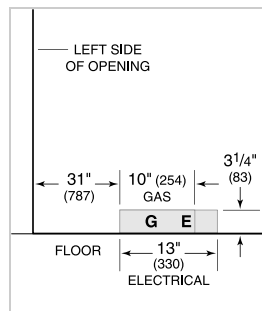
**ESPECIFICACIONES DEL PRODUCTO**

|                               |                                  |
|-------------------------------|----------------------------------|
| Modelo                        | DF606F                           |
| Dimensiones                   | 60 1/8"W x 36 7/8"H x 29 1/2"D   |
| Capacidad Usable del Horno 1  | 2.8 cu. ft.                      |
| Capacidad General del Horno 1 | 4.5 cu. ft.                      |
| Capacidad Usable del Horno 2  | 2.8 cu. ft.                      |
| Capacidad General del Horno 2 | 4.5 cu. ft.                      |
| Paso de Puertas               | 19 1/2"                          |
| Peso                          | 950 lbs                          |
| Suministro Eléctrico          | 240/208 Vca, 60 Hz               |
| Servicio Eléctrico            | circuito dedicado de 50 amperios |
| Suministro de Gas             | Tubería rígida de 3/4"           |
| Entrada de Gas                | 1/2" NPT hembra                  |

**ELÉCTRICO**

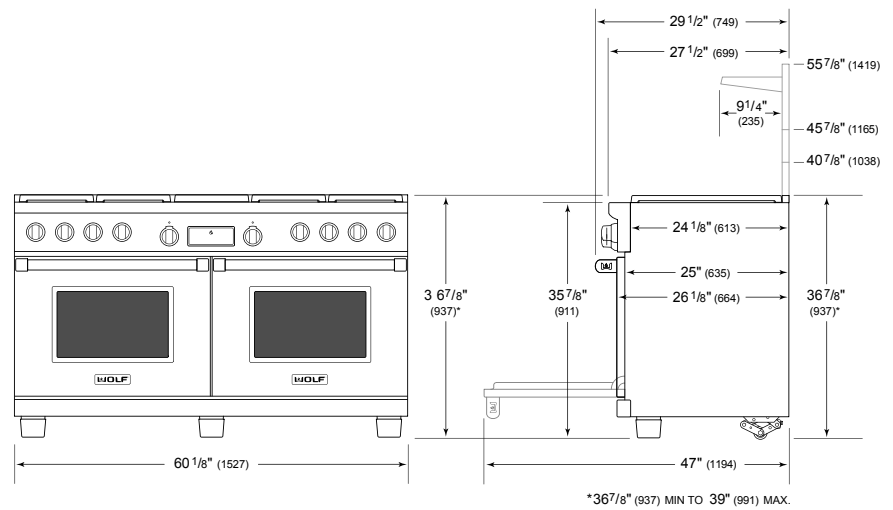


**GAS**

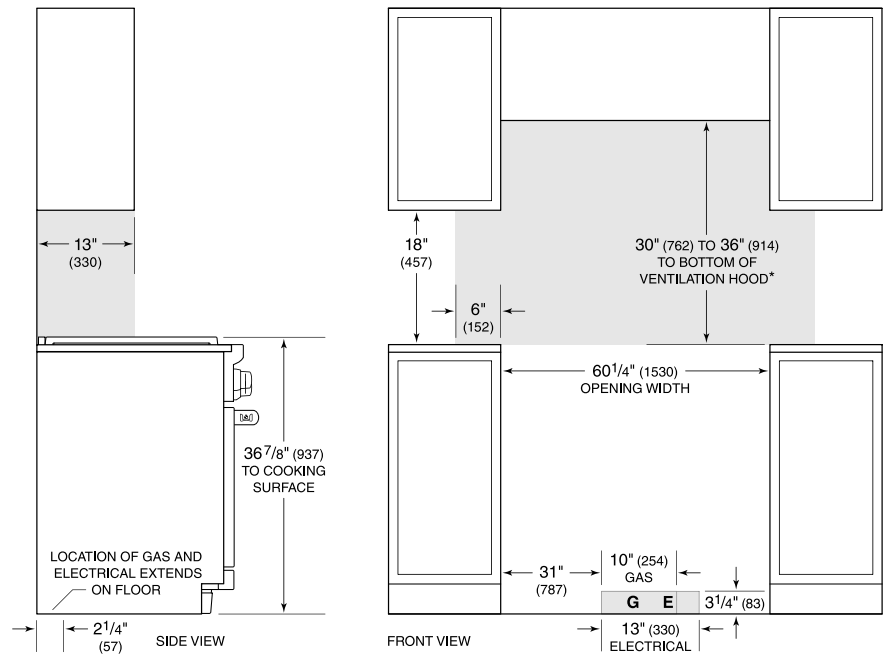


**NOTE:** Dimensions in parenthesis are in millimeters unless otherwise specified

**DIMENSIONES**



**STANDARD INSTALACIÓN**



\*Without ventilation hood, 36" (914) minimum clearance countertop to combustible materials, 44" (118) for charbroiler.

**NOTE:** Shaded area above countertop indicates minimum clearance to combustible surfaces, combustible materials cannot be located within this area.

For island installation, 12" (305) minimum clearance back of range to combustible rear wall above countertop.