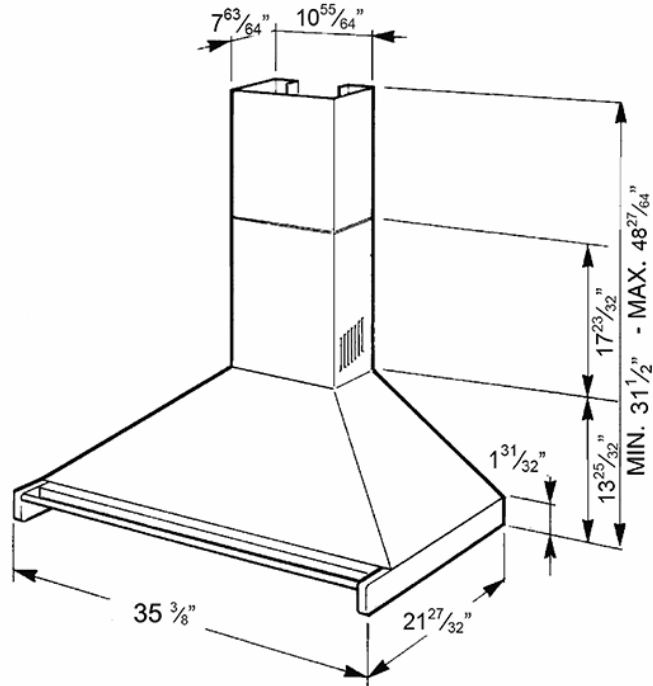


Campana decorativa de Pared 36" - 90 cm,
Estetica Clásica, Inox Satinado
EAN13: 8017709115869



• Filtración: Extractora • **Mandos** • Regulación de mandos: Mandos • N.º de mandos: 2 • Mandos: Clásica • Color mandos: Efecto inox • **Programas/Funciones** • N.º de velocidades: 4 • **Características técnicas** • N.º de luces: 2 • Tipo de Luz: Halógenas • Potencia luz: 20 W • Capacidad máxima de aspiración en modalidad libre (P0): 1150 m³/h • Potencia motor: 445 W • N.º de filtros: 3 • Filtros antigrasa: Aluminio • Diámetro embocadura motor: 150 mm • Válvula de retención • **Conexión eléctrica** • Datos nominales de conexión eléctrica: 485 W • Tensión: 120 V • Frecuencia: 60 Hz

Opciones

- FLTK-1 - Kit filtros de carbón activado